

ASP4

Dispozitiv de clătire automată a pisoarului, cromat, 12 V (alimentare la rețea)

Aplicație

Pentru spălarea automată a pisoarelor

Pentru montarea ramei A107S

Pentru instalarea în vasul pisoar a elementelor de montaj

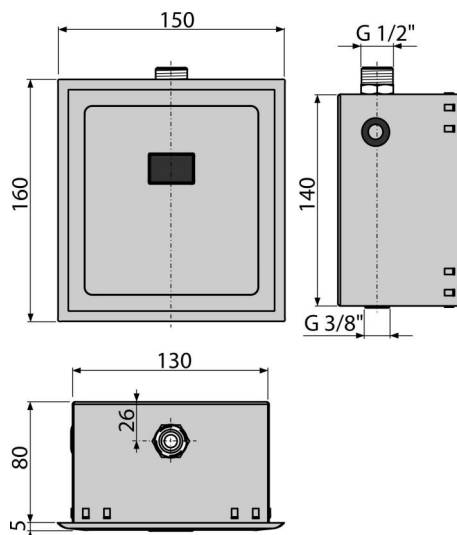
Pentru instalarea în structurile de gips-carton, precum și în zidărie

Caracteristici

- Material: oțel inoxidabil, plastic cromat
- Alimentare la rețeaua electrică, sursa trebuie achiziționată separat (12 V DC min 1 A) – recomandat AEZ310
- Setare prin mini USB prin software-ul disponibil gratuit pe site-ul Alca
- Parametrii reglabili: timpul de începere și de încheiere a înregistrării, durata clătirii, clătirea automată, clătirea prelungită, durata clătirii prelungite, setări variabile pentru clătire igienică
- Partea detașabilă din exterior – combinație din oțel inoxidabil/plastic cromat
- Economisirea apei folosind un timp de clătire reglabil

Conținutul pachetului

- Cutie senzor din oțel inoxidabil
- Set de fixare pentru atașarea ramei de cutia metalică: șurub de 3,5x16 – 4 buc
- Material de fixare pentru atașarea ramei de mascare: șurub de 3,5x32 – 4 buc
- Senzor infraroșu reglabil prin intermediul unui port USB
- Rama de mascare din plastic cromat
- Magnet pentru îndepărtarea plăcii de protecție
- Șablon plăci
- Șuruburi de fixare cu supapă
- Filet G1/2"
- Conector de alimentare rezistent la apa



Detalii pentru comandă, Informații logistice

Cod	EAN	Greutate (buc ambalare palet)	Dimensiuni (buc ambalare)	Cantitate (ambalare palet)
ASP4	8595580554897	1,67 26,76 448,1 kg	175x137x160 595x435x395 mm	16 256 buc

Garanție

2/2 ani *

Norme

EN 55014, EN 55022, EN 61000

Parametrii tehnici

- Reglaj temporal pentru deschiderea supapei 1-30 s
- Presiune maximă 0,8 MPa
- Alimentare senzor: 5-12 V DC
- Consumul (inactiv la cea mai mică viteză de scanare) 0,3 mA
- Presiune optimă de funcționare 0,1-0,5 MPa
- Consum de energie 8,5 W
- Debit la o presiune de 0.3Mpa 1,3 l
- Filet G½ "
- Echipamente lungime de undă 950 nm
- Evacuare max. 800 mA
- Distanța de acționare 0,15-1,5 m