

ASP4

Automatski sistem za ispiranje pisoara, hrom, 12 V (napajanje iz mreže)

Primena

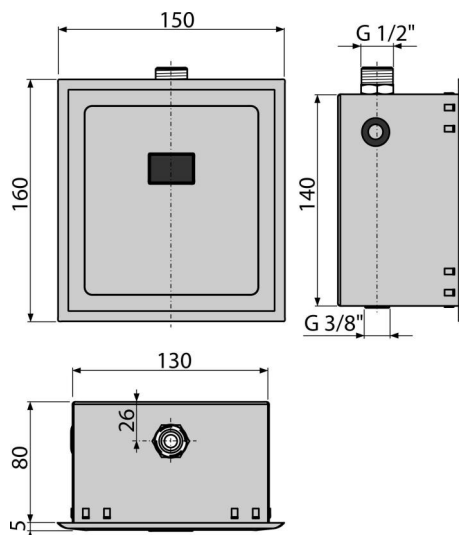
- Za automatsko ispiranje pisoara
- Za montažni okvir A1075
- Za ugradnju u elemente za ugradnju pisoara
- Za ugradnju u konstrukcije od gips kartona kao i za zidanje

Karakteristike

- Materijal: nerđajući čelik, hromirana plastika
- Napajanje električnom energijom, izvor napajanja mora se kupiti zasebno - preporučuje se AEZ310
- Podešavanje putem mini USB-a korišćenjem besplatnog softvera dostupnog na web lokaciji Alca
- Podesivi parametri: vreme početka i završetka registracije, trajanje ispiranja, automatsko ispiranje, omogućavanje poplave, vreme poplave, promenjive postavke higijenskog ispiranja
- Uklonjiva pokrivna ploča - kombinacija nerđajućeg čelika/hromirane plastike
- Ušteda vode pomoću podesivog vremena ispiranja

Obim isporuke

- Senzorska kutija od nerđajućeg čelika
- Set za pričvršćivanje kutije na okvir: vijak 3,5x16 - 4 kom
- Materijal za pričvršćivanje pokrivnog okvira: vijak 3,5x32 - 4 kom
- Infracrveni senzor podesiv putem USB porta
- Plastični hromirani okvir poklopca
- Usisna pločica za uklanjanje pokrivne ploče
- Šablon pločice
- Set vijaka sa ventilom
- Vijčani fitting G1/2"
- Vodootporni konektor za napajanje



Broj porudžbine, Logističke informacije

Šifra	EAN	Težina (komad pakovanje paleta)	Dimenzije (komad paleta)	Količina (pakovanje paleta)
ASP4	8595580554897	1,67 26,76 448,1 kg	175x137x160 595x435x395 mm	16 256 kom

Garancije	Carinska šifra	Norme
2/2 godina *	84818019	EN 55014, EN 55022, EN 61000

Tehničke specifikacije

- Podešavanje vremena otvaranja ventila 1-30 s
- Maksimalni pritisak 0,8 MPa
- Napajanje senzora: 5-12 V DC
- Potrošnja (u praznom hodu pri najmanjoj brzini skeniranja) 0,3 mA
- Optimalan radni pritisak 0,1-0,5 MPa
- Potrošnja energije 8,5 W
- Protok vode pod pritiskom od 0,3 Mpa 1,3 l
- Fitinzi G1/2"
- Oprema talasne dužine 950 nm
- Izlaz max. 800 mA
- Prepoznavanje udaljenosti: 0,15-1,5 m