

# ASP4

Пристрій автоматичного змиву для пісуара, хром,  
12 В (підключення до мережі)

## Галузь застосування

Для автоматичного змиву пісуара

Для установки на раму A107S

Призначено для установки в монтажні рами для пісуарів

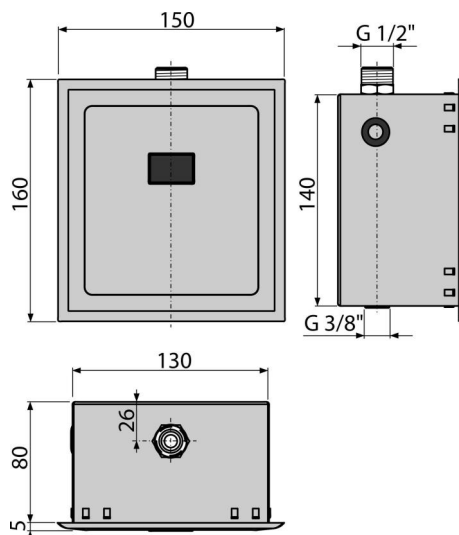
Для установки в гіпсокартонні конструкції або замурування в стіну

## Характеристика

- Матеріал: нержавіюча сталь, хромований пластик
- Підключення від мережі, блок живлення (12 В пост. Струму хв. 1 А) повинен бути придбаний окремо - рекомендується AEZ310
- Налаштування через міні-USB за допомогою програми доступної до скачування на веб-сайті Alca
- Налаштування параметрів: часу початку і закінчення реєстрації, тривалості змиву, автоматичного змиву, гігієнічного змиву
- З'ємна передня панель – комбінація нержавіючої сталі/хромований пластик
- Економія води за допомогою регулюємого часу промивки

## Зміст комплекту

- Коробка сенсора з нержавіючої сталі
- Монтажний комплект для кріплення коробки до рами: шуруп 3,5×16 – 4 шт.
- Монтажний комплект для кріплення захисної рамки: шуруп 3,5 × 32 - 4 шт.
- Інфрачервоний датчик, регульований через USB-порт
- Пластикова хромована окантовка коробки датчика
- Шайба-присоска для зняття кришки
- шаблон облицювання
- Фітингове з'єднання з клапаном
- Різьбове з'єднання G1"
- Водонепроникний роз'єм для підключення живлення



## Код замовлення, Логістична інформація

Код	EAN	Вага (шт   упаковка   палета)	Розміри (шт   упаковка)	Кількість (упаковка   палета)
ASP4	8595580554897	1,67   26,76   448,1 кг	175×137×160   595×435×395 мм	16   256 шт

Гарантія	Митний код	Властивості
2/2 років *	84818019	EN 55014, EN 55022, EN 61000

## Технічні характеристики

- Діапазон настройки часу відкриття клапана 1-30 s
- Максимальний тиск 0,8 МПа
- Живлення датчика 5-12 V DC
- Споживання (на холостому ходу при найнижчій швидкості сканування) 0,3 mA
- Оптимальний робочий тиск 0,1-0,5 МПа
- Споживча напруга 8,5 W
- Витрата при 0,3 МПа 1,3 l
- Різьбове з'єднання з підведенням води G½ "
- Довжина хвилі інфрачервоного датчика 950 nm
- Вихід макс. 800 mA
- Дистанція чутливості 0,15-1,5 m