

ASP4-B

Система с фотоклетка за писоар, хром, 6 V (за батерия)

Приложение

За автоматично изплакване на писоари

За монтажна рамка A107S

За инсталиране в монтажни елементи за писоар

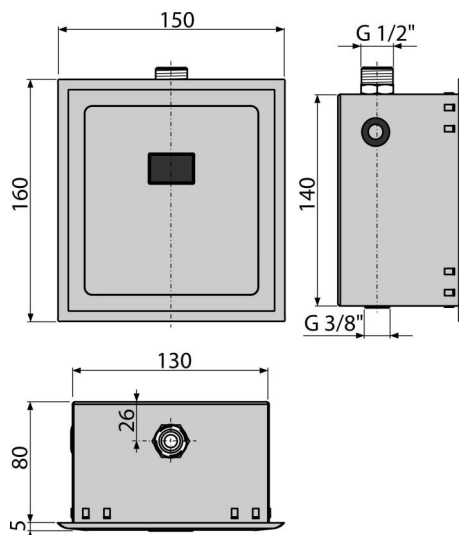
За монтаж в гипсокартонени конструкции, както и за изграждане

Характеристики

- Управление на импулсия клапан
- Материал: неръждаема стомана, галванизирана пластмаса
- Захранване с батерия 6 V
- Настройка чрез мини USB с помощта на безплатен софтуер, достъпен на уебсайта на Alca
- Регулируеми параметри: начален и краен час на регистрация, продължителност на промиване, автоматично промиване, време на изплакване, променливи настройки за хигиенно изплакване
- Сменяемия бутон - комбинация от неръждаема стомана / хромирана пластмаса
- Икономии на вода и електричество

Обхват на доставката

- Кутия за батерии 4 x AA 1,5 V
- Сензорна кутия- произведена от неръждаема стомана
- Комплект елементи за захващане на кутията върху рамката: винт 3,5 x 16 - 4 бр
- Комплект елементи за закрепване на покриващата рамка: винт 3,5 x 32 - 4 бр
- Инфрачервен сензор, регулируем чрез USB порт
- Пластмасова хромирана рамка на капака
- Всмукателна подложка за отстраняване на капака
- Шаблон за плочки
- Комплект винтове с електромагнитен клапан
- Винтов фитинг G1 / 2"
- Водоустойчив захранващ конектор



Продуктов код, Логистична информация

Код	EAN	Тегло (брой опаковка палет)	Размери (брой опаковка)	Количество (опаковка палет)
ASP4-B	8595580554903	1,72 27,52 460,3 кг	175x137x160 595x435x395 мм	16 256 бр

Гаранция

2/2 гаранция *

Норми

EN 55014, EN 55022, EN 61000

Технически спецификации

- Регулиране на времето за отваряне на клапана 1-30 s
- Максимално налягане 0,8 MPa
- Захранване на сензора: 5-12 V DC
- Консумация (празен ход при най- ниската скорост на сканиране) 0,3 mA
- Оптимално работно налягане 0,1-0,5 MPa
- Воден поток при налягане 0,3 MPa 1,3 l
- Фитинги G1/2"
- Оборудване с дължина на вълната 950 nm
- Изход макс. 800 mA
- Сензорно разстояние: 0,15-1,5 m