

ASP4-B

Automatický splachovač pisoáru, chrom, 6 V (napájení z baterie)

Použití

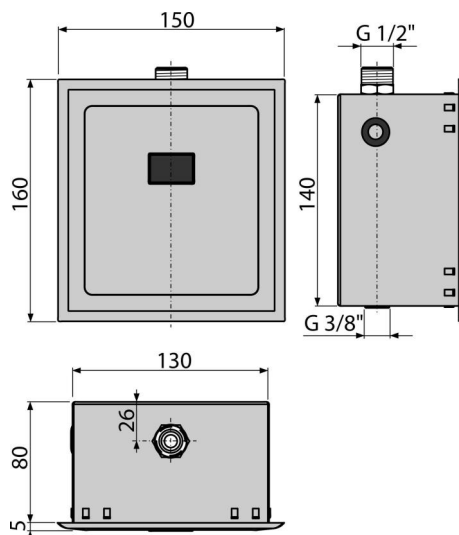
- Pro automatické splachování pisoáru
- Pro instalační rám A1075
- Pro zabudování do montážních prvků pro pisoáry
- Pro zabudování do sádkartonové konstrukce i k zazzdění

Vlastnosti

- Impulsně řízený ventil
- Materiál: ušlechtilá ocel, pochromovaný plast
- Napájení z baterií 6 V
- Nastavení přes mini USB pomocí programu volně dostupného na webových stránkách Alca
- Nastavitelné parametry: čas začátku a konce registrace, délka spláchnutí, automatické spláchnutí, povolení zavodnění, čas zavodnění, variabilní nastavení hygienického oplachu
- Odnímatelná krycí deska – kombinace nerez/chromovaný plast
- Úspora vody a elektrické energie

Rozsah dodávky

- Bateriový box pro 4 ks baterií AA 1,5 V
- Box senzoru z nerezové oceli
- Fixační set pro uchycení boxu na rám: vrut 3,5×16 – 4 ks
- Fixační set pro uchycení krycího rámečku: vrut 3,5×32 – 4 ks
- Infrasnímač nastavitelný přes USB port
- Plastový pochromovaný krycí rámeček
- Prísavná podložka pro demontáž krycího plechu
- Šablona obkladu
- Sestava šroubení s elektromagnetickým ventilem
- Šroubení G1/2"
- Vodotěsný přípojovací konektor napájení



Objednací kód, Logistické informace

Kód	EAN	Hmotnost (kus balení paleta)	Rozměr (kus balení)	Množství (balení paleta)
ASP4-B	8595580554903	1,72 27,52 460,3 kg	175×137×160 595×435×395 mm	16 256 ks

Záruky	Celní kód	Normy
2/2 roky *	84818019	ČSN EN 55014, ČSN EN 55022, ČSN EN 61000

Technické parametry

- Doba nastavení otevření ventilu 1-30 s
- Maximální tlak 0,8 MPa
- Napájení čidla 5-12 V DC
- Odběr (v klidovém stavu při nejnižší rychlosti snímání) 0,3 mA
- Optimální provozní tlak 0,1-0,5 MPa
- Průtok při tlaku 0,3 MPa 1,3 l
- Šroubení G1/2"
- Vlnová délka zařízení 950 nm
- Výstup max. 800 mA
- Vzdálenost snímání 0,15-1,5 m