

ASP4-B

ავტომატური ჩარეცხვის სისტემა პისუარისთვის, ქრომი 6 ვ (კვების ბლოკთან დამაკავშირებელი)

განმარტება

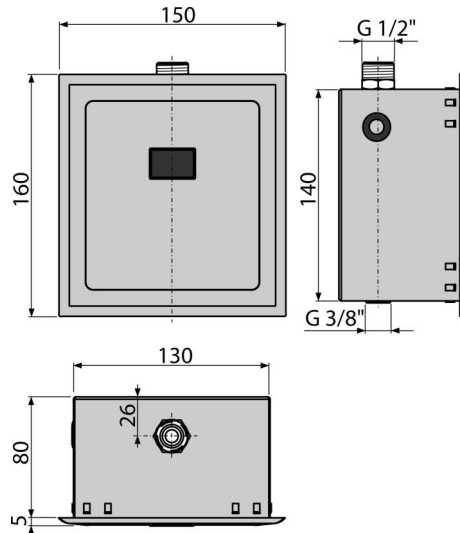
პისუარის ავტომატური ჩასარეცხისთვის ჩარჩოზე დასაყენებლად A107S განკუთვნილია პისუარის სამონტაჟო ჩარჩოების დაყენებისთვის თაბამირ-მუყაოს კონსტრუქციაში ჩაყენებისთვის ან კედელში ჩასაშენებლად

დამახასიათებელი

- კლავანების იმპულსური მართვა
- მასალა: უჟანგავი ფოლადი, ქრომირებული პლასტმასი
- ძაბვა ავტომატურიდან 6 B
- პროგრამის დახმარებით მინი-USB-ის საშუალებით შესაძლებელია Alca-ის ვებ-გვერდიდან გადმოტვირთვა
- პარამეტრების დაყენება: რეგისტრაციის დაწყების და დასრულების დრო, ჩარეცხვის ხანგრძლივობა, ავტომატური ჩარეცხვა, ჰიგიენური ჩარეცხვა
- მოსხნადი წინა პანელი - კომბინაცია უჟანგავი ფოლადი / ქრომირებული პლასტმასი
- წყლის და ელექტროენერჯის დაზოგვა

კომპლექტის შემადგენლობა

- 4 AA 1.5 B ელემენტის ტიპისთვის განკუთვნილი კვების ბლოკი
- უჟანგავი ფოლადის სენსორია ყუთი
- ჩარჩოში ყუთის ჩასამაგრებლად საჭირო სამონტაჟო კომპლექტი: შურუპი 3,5 x 16 - 4 ცალი.
- დამცავი ჩარჩოს სამონტაჟო ნაკრები: შურუპი 3,5 x 32 - 4 ცალი.
- USB პორტით რეგულირებადი ინფრარითული სენსორი
- ოთხკუთხედი გადახმოდის ქრომირებული პლასტმასის კანტი
- საყელური-სანოვარი უნიტაზის თავსახურის მოსახსნელად
- მოპირკეთების მახლონი
- ფიტინგის კავშირები ელექტრომაგნიტური სარქველით
- ხრახნიანი კავშირი G1"
- ელექტროენერჯის ჩართვისთვის განკუთვნილი წყალგაუმტარი კონექტორი



შეკვითის ნომერი, ლოგისტიკური ინფორმაცია

კოდი	EAN	წონა (კალი შეფუთვა პლატაზე)	ზომები (კალი შეფუთვა)	რაოდენობა (შეფუთვა პლატა)
ASP4-B	8595580554903	1,72 27,52 460,3 კგ	175x137x160 595x435x395 მმ	16 256 (კალი)

გარანტია 2/2 years * საბაჟო კოდი 84818019 ნორმები EN 55014, EN 55022, EN 61000

ტექნიკური მახასიათებლები

- სარქველის ლია მდგომარეობაში ყოფნის დროს პარამეტრების დიაპაზონი 1-30 s
- მაქსიმალური წნევა 0,8 MPa
- გადახმოდის კვება 5-12 V DC
- მოხმარება (თავისუფალ სვლაზე სკანირების ყველაზე დაბალ სიჩქარეზე) 0,3 mA
- ოპტიმალური სამუშაო წნევა 0,1-0,5 MPa
- 1,3 l
- ხრახნიანი კავშირი წყალმომარაგებასთან G1/2"
- ინფრარითული სენსორის ტალღის სიგრძე 950 nm
- გამოსვლა მაქსიმუმ 800 mA
- მგრძობიარობის დისტანცია 0,15-1,5 m