

ASP4-B

Пристрій автоматичного змиву для пісуара, хром,
6 В (підключення до акумулятора)

Галузь застосування

Для автоматичного змиву пісуара

Для установки на раму A107S

Призначено для установки в монтажні рами для пісуарів

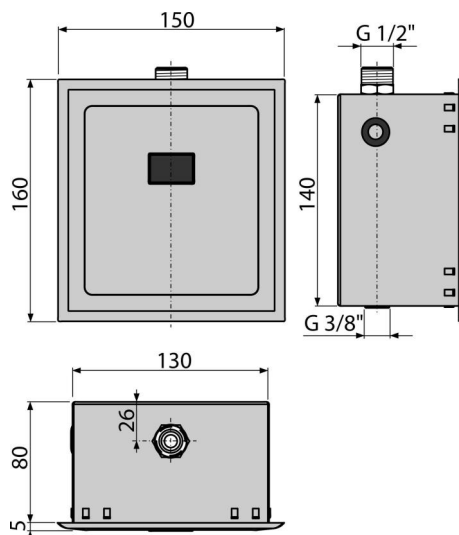
Для установки в гіпсокартонні конструкції або замурування в стіну

Характеристика

- Імпульсне керування клапаном
- Матеріал: нержавіюча сталь, хромований пластик
- Живлення від акумулятора 6 В
- Налаштування через міні-USB за допомогою програми доступної до скачування на веб-сайті Alca
- Налаштування параметрів: часу початку і закінчення реєстрації, тривалості змиву, автоматичного змиву, гігієнічного змиву
- З'ємна передня панель – комбінація нержавіючої сталі/хромований пластик
- Економія води та електроенергії

Зміст комплекту

- Акумуляторна батарея для 4-х батарейок типу AA 1,5 В
- Коробка сенсора з нержавіючої сталі
- Монтажний комплект для кріплення коробки до рами: шуруп 3,5×16 – 4 шт.
- Монтажний комплект для кріплення захисної рамки: шуруп 3,5 × 32 – 4 шт.
- Інфрачервоний датчик, регульований через USB-порт
- Пластикова хромована окантовка коробки датчика
- Шайба-присоска для зняття кришки
- шаблон облицювання
- Фітингове з'єднання з електромагнітним клапаном
- Різьбове з'єднання G1"
- Водонепроникний роз'єм для підключення живлення



Код замовлення, Логістична інформація

Код	EAN	Вага (шт упаковка палета)	Розміри (шт упаковка)	Кількість (упаковка палета)
ASP4-B	8595580554903	1,72 27,52 460,3 кг	175×137×160 595×435×395 мм	16 256 шт

Гарантія

2/2 років *

Властивості

EN 55014, EN 55022, EN 61000

Технічні характеристики

- Діапазон настройки часу відкриття клапана 1-30 s
- Максимальний тиск 0,8 МПа
- Живлення датчика 5-12 V DC
- Споживання (на холостому ході при найнижчій швидкості сканування) 0,3 mA
- Оптимальний робочий тиск 0,1-0,5 МПа
- Витрата при 0,3 МПа 1,3 l
- Різьбове з'єднання з підведенням води G1/2 "
- Довжина хвилі інфрачервоного датчика 950 nm
- Вихід макс. 800 mA
- Дистанція чутливості 0,15-1,5 m