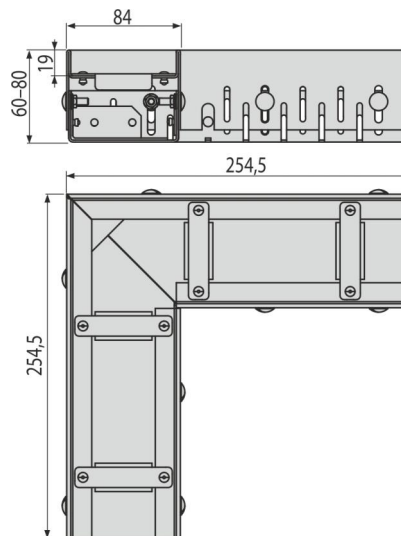
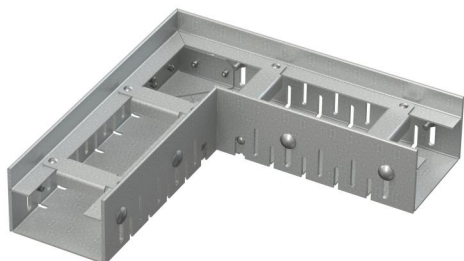


ADZ101VR

Дренажен ъглов канал 75 мм регулируем, поцинкована стомана



Приложение

- За защита на сградите срещу проникване на вода
- За отводняване на балкони и тераси
- За отводняване около фасадите на сграда
- За пропускливи площи в градината

Характеристики

- Фиксиращи болтове - осигуряват перфектно закрепване на решетката към канала и елиминират звуковия ефект по време на използването му.
- Лесна инсталация
- Лесно свързване, благодарение на аксесоарите
- Материал на дренажния канал: поцинкована стомана
- Ширина от поцинкована стомана 75 мм
- Лесен достъп до канализацията - лесен за почистване
- регулируемо по височина тяло на дренажния канал 60 - 80 мм

Обхват на доставката

- Дистанционер 4 бр
- Дренажният канал се регулира

Продуктов код, Логистична информация

Код	EAN	Тегло (брой опаковка палет)	Размери (брой опаковка)	Количество (опаковка палет)
ADZ101VR	8595580554941	1,81 1,81 200,9 кг	254,5×254,5×60 мм	1 100 бр

Гаранция

2/2 гаранция *

Технически спецификации

- Клас на натоварване K3 300 kg