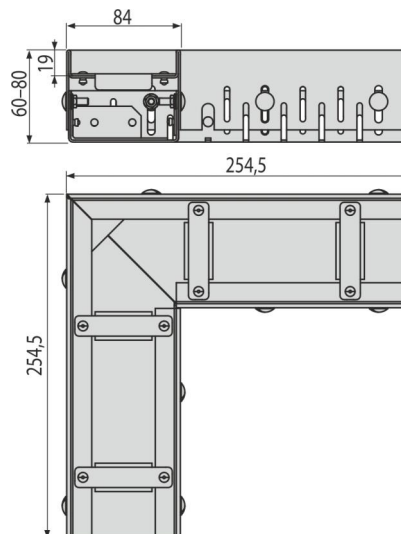
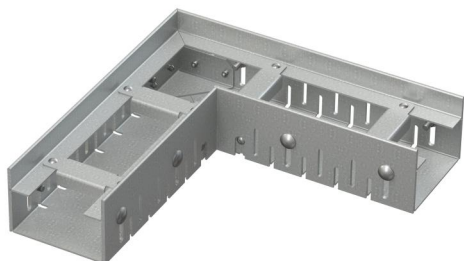


ADZ101VR

Odwodnienie drenażowe narożne 75 mm z regulacją, stal ocynkowana



Zastosowanie

Aby zabezpieczyć budynki przed wnikaniem wody
Do odwodnienia balkonów i tarasów
Do odwodnienia wokół elewacji budynków
Do porowatych powierzchni w ogrodzie

Cechy

- Śruby mocujące – zapewniają doskonałe mocowanie i eliminują efekty dźwiękowe podczas korzystania z odwodnienia
- Prosta instalacja
- Proste połączenie dzięki akcesoriom
- Materiał odpływu: ocynk
- Ruszt ocynkowany o szerokości 75 mm
- Łatwy dostęp do odpływu – łatwe czyszczenie
- Regulacja wysokości 60–80 mm

Zakres dostawy

- Podkładka 4 szt
- Korpus odwodnienia

Numer zamówienia, Informacje logistyczne

Kod	EAN	Waga (sztuka pakowanie paleta)	Wymiary (sztuka pakowanie)	Ilość (pakowanie paleta)
ADZ101VR	8595580554941	1,81 1,81 200,9 kg	254,5×254,5×60 mm	1 100 szt

Gwarancje Kod celny
2/2 lat * 73269098

Dane techniczne

- Klasa obciążenia K3 300 kg