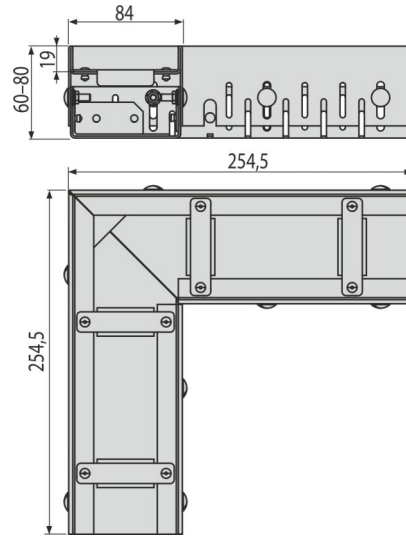
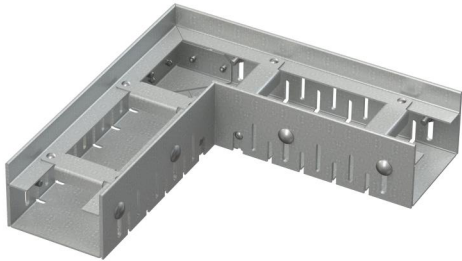


ADZ101VR

Дренажний кутовий жолоб 75 мм регульований, оцинкована сталь



Галузь застосування

- Для захисту будівель від проникнення води
- Для дренажу балконів і терас
- Для дренажу навколо фасадів будівель
- Для пористих поверхонь в саду

Характеристика

- Фіксують штифти – забезпечують ідеальне кріплення решітки до жолоба і усувають звуковий ефект під час його використання
- Легка установка
- Легке підключення завдяки комплектуючих
- Матеріал жолоба: оцинкована сталь
- Решітка з оцинкованої сталі шириною 75 мм
- Легкий доступ до жолобу – просте очищення
- Корпус жолоба регулюється по висоті 60–80 мм

Зміст комплекту

- Розпірка 4 шт.
- Регульоване тіло жолоба

Код замовлення, Логістична інформація

Код	EAN	Вага (шт упаковка палета)	Розміри (шт упаковка)	Кількість (упаковка палета)
ADZ101VR	8595580554941	1,81 1,81 200,9 кг	254,5×254,5×60 мм	1 100 шт

Гарантія

2/2 років *

Технічні характеристики

- Клас навантаження K3 300 kg