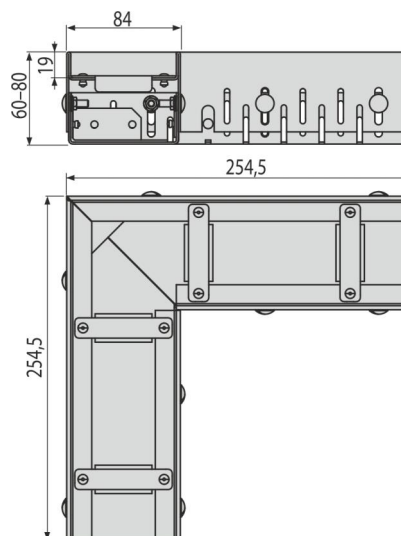
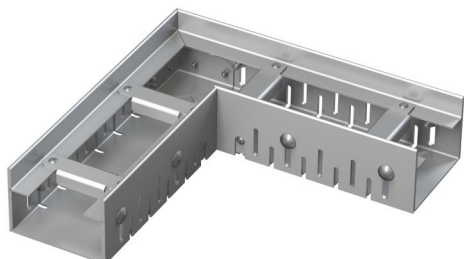


ADZ301VR

Drenážní žlab rohový 75 mm nastavitelný, nerez



Použití

- Pro ochranu budov před průsakem vody
- Pro odvodnění balkónů a teras
- Pro odvodnění kolem fasád domů
- Pro propustné plochy na zahradě

Vlastnosti

- Fixační čepy – zajišťují dokonalé upevnění roštu ve žlabu a eliminují zvukový efekt během používání žlabu
- Jednoduchá instalace
- Jednoduché propojení díky příslušenství
- Materiál žlabu: nerezová ocel AISI 304, DIN 1.4301
- Nerezový rošt v šířce 75 mm
- Snadný přístup do žlabu – jednoduchá čistitelnost
- Výškově nastavitelné tělo žlabu 60–80 mm

Rozsah dodávky

- Rozpěrka 4 ks
- Tělo žlabu stavitelné

Objednací kód, Logistické informace

Kód	EAN	Hmotnost (kus balení paleta)	Rozměr (kus balení)	Množství (balení paleta)
ADZ301VR	8595580554958	1,81 1,81 201,2 kg	254,5×254,5×60 mm	1 100 ks

Záruky

2/25 let *

Technické parametry

- Třída zatížení K3 300 kg