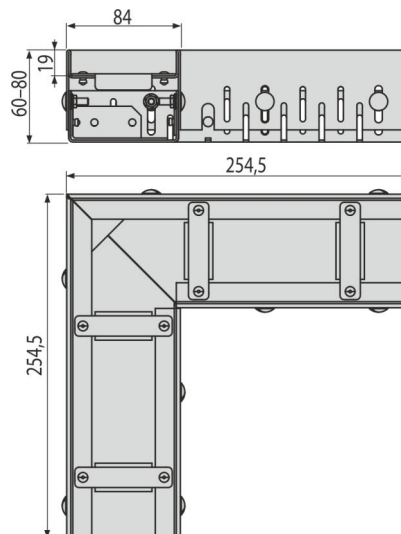
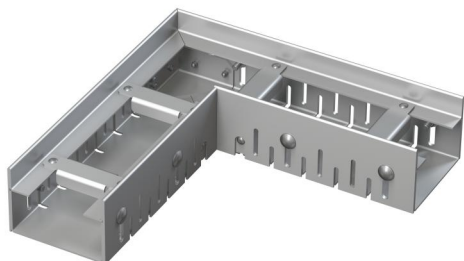


# ADZ301VR

Canal de scurgere de colț de 75 mm ajustabil, oțel inoxidabil



## Aplicație

- Pentru a proteja clădirile împotriva pătrunderii apei
- Pentru evacuarea apei din balcoane și terase
- Pentru drenaj în jurul fațadelor clădirilor
- Pentru zone permeabile în grădină

## Caracteristici

- Șuruburi de fixare asigură atașarea perfectă a grătarului de rigolă și elimină efectul de sunet în timpul utilizării canalului
- Instalare simplă
- Conectare simplă datorită accesoriilor
- Materialul canal de scurgere: oțel inoxidabil AISI 304, DIN 1.4301
- Grătar din oțel inoxidabil lățime 75 mm
- Acces facil la canalul exterior – curățare simplă
- Înălțimea corpului canalului de scurgere reglabilă în plaja 60–80 mm

## Conținutul pachetului

- Distanțier 4 buc
- Canal de scurgere reglabil

## Detalii pentru comandă, Informații logistice

Cod	EAN	Greutate (buc   ambalare   palet)	Dimensiuni (buc   ambalare)	Cantitate (ambalare   palet)
ADZ301VR	8595580554958	1,81   1,81   201,2 kg	254,5×254,5×60   mm	1   100 buc

## Garanție

2/25 ani \*

## Parametrii tehnici

- Clasa de sarcină – K3 300 kg