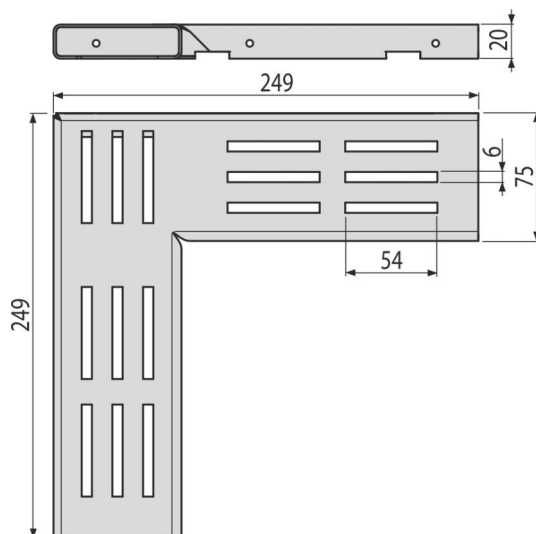
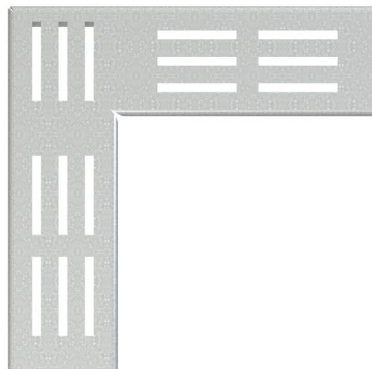


ADZ-R101R

Ruszt odwodnienia drenażowego narożnego 75 mm, stal ocynkowana



Zastosowanie

Do odwodnienia

Cechy

- Śruby mocujące – zapewniają doskonałe mocowanie i eliminują efekty dźwiękowe podczas korzystania z odwodnienia
- Materiał rusztu: ocynk
- Profil rusztu „C”

Zakres dostawy

- Ruszt

Numer zamówienia, Informacje logistyczne

Kod	EAN	Waga (sztuka pakowanie paleta)	Wymiary (sztuka pakowanie)	Ilość (pakowanie paleta)
ADZ-R101R	8595580555023	0,56 0,56 - kg	249x249x20 mm	1 - sz

Gwarancje **Kod celny**
2/2 lat * 73269098

Dane techniczne

- Klasa obciążenia K3 300 kg