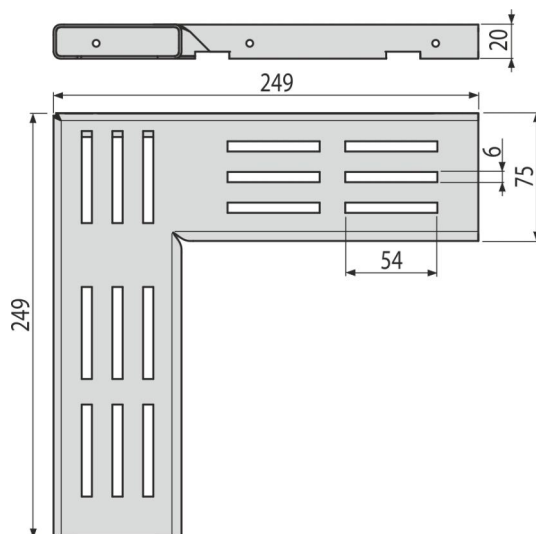
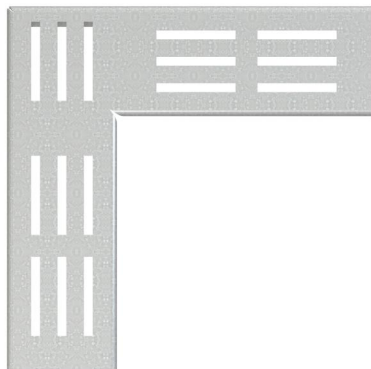


ADZ-R101R

Grătar pentru canal de scurgere de colț de 75 mm, oțel galvanizat



Aplicație

Pentru corp canal de drenaj

Caracteristici

- Șuruburi de fixare asigură atașarea perfectă a grătarului de rigolă și elimină efectul de sunet în timpul utilizării canalului
- Material grătar: oțel galvanizat
- Grătar profil „C”

Conținutul pachetului

- Grătar

Detalii pentru comandă, Informații logistice

Cod	EAN	Greutate (buc ambalare palet)	Dimensiuni (buc ambalare)	Cantitate (ambalare palet)
ADZ-R101R	8595580555023	0,56 0,56 - kg	249x249x20 mm	1 - buc

Garanție

2/2 ani *

Parametrii tehnici

- Clasa de sarcină – K3 300 kg