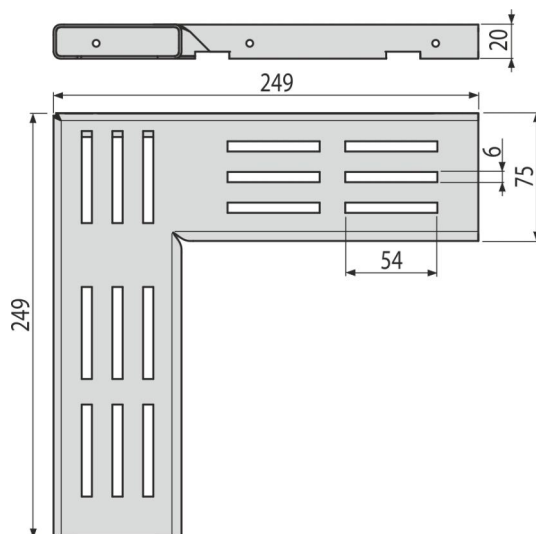
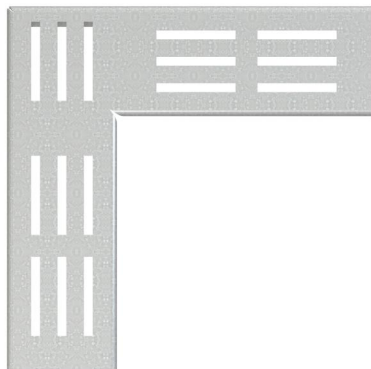


# ADZ-R101R

Rošt pre drenážny žľab rohový 75 mm, pozinkovaná oceľ



## Použitie

Pre drenážny žľab

## Vlastnosti

- Fixačné čapy – zabezpečujú dokonalé upevnenie roštu v žľabe a eliminujú zvukový efekt počas používania žľabu
- Materiál roštu: pozink
- Profil roštu „C“

## Rozsah dodávky

- Rošt

## Objednací kód, Logistické informácie

Kód	EAN	Hmotnosť (kus   balenie   paleta)	Rozmer (kus   balenie)	Množstvo (balenie   paleta)
ADZ-R101R	8595580555023	0,56   0,56   - kg	249x249x20   mm	1   - ps

## Záruky

2/2 rokov \*

## Technické parametre

- Trieda zaťaženia K3 300 kg