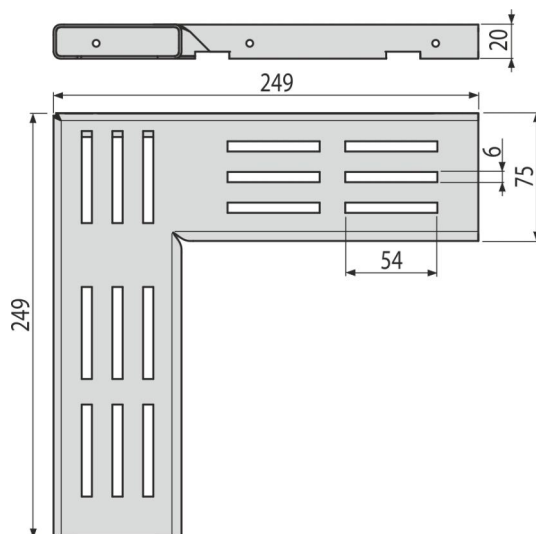
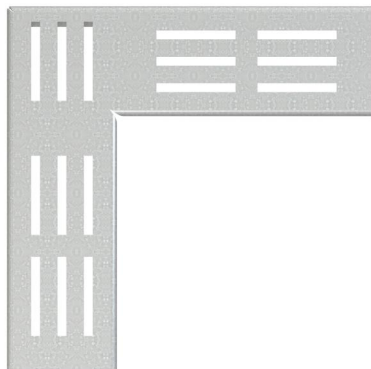


ADZ-R101R

Ugaona rešetka za odvodnu kanalicu 75 mm, pocinkovani čelik



Primena

Za drenažni kanal

Karakteristike

- Vijci za pričvršćivanje - osigurajte savršeno pričvršćivanje rešetke u kanalu i eliminišite zvučni efekat tokom upotrebe kanala
- Materijal rešetke: pocinkovani čelik
- Rešetka "C" profil

Obim isporuke

- Rešetka

Broj porudžbine, Logističke informacije

Šifra	EAN	Težina (komad pakovanje paleta)	Dimenzije (komad paleta)	Količina (pakovanje paleta)
ADZ-R101R	8595580555023	0,56 0,56 - kg	249x249x20 mm	1 - kom

Garancije

2/2 godina *

Tehničke specifikacije

- Klasa opterećenja K3 300 kg