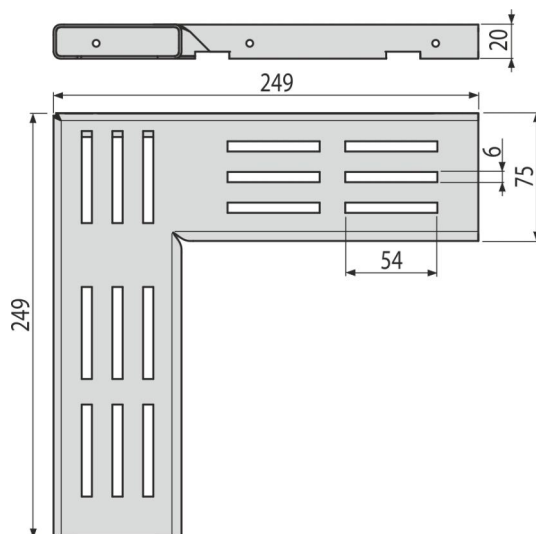
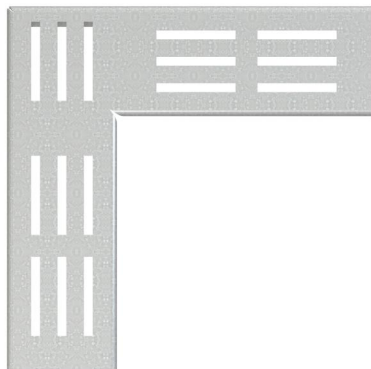


ADZ-R101R

Решітка для дренажного кутового жолоба 75 мм, оцинкована сталь



Галузь застосування

Для дренажного жолоба

Характеристика

- Фіксують штифти – забезпечують ідеальне кріплення решітки до жолоба і усувають звуковий ефект під час його використання
- Матеріал решітки: оцинкована сталь
- Решітка «С»-образного профілю

Зміст комплекту

- Решітка

Код замовлення, Логістична інформація

Код	EAN	Вага (шт упаковка палета)	Розміри (шт упаковка)	Кількість (упаковка палета)
ADZ-R101R	8595580555023	0,56 0,56 - кг	249x249x20 MM	1 - шт

Гарантія

2/2 років *

Технічні характеристики

- Клас навантаження К3 300 kg