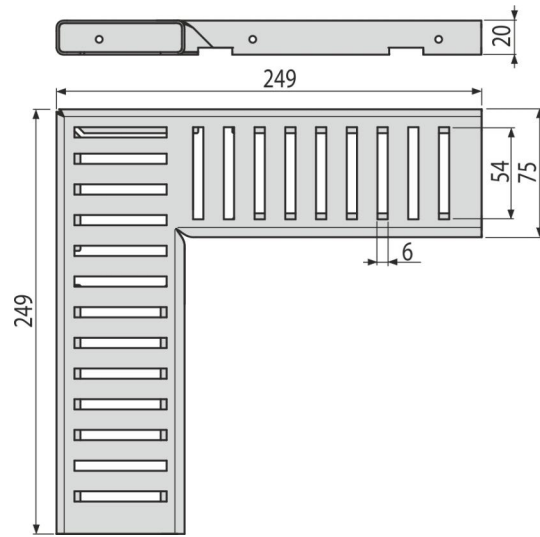
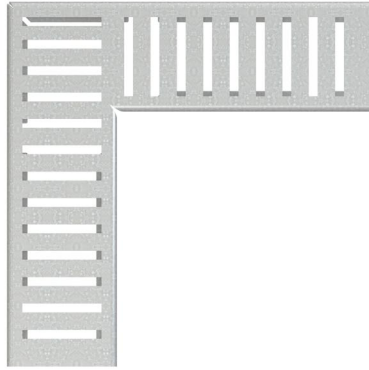


ADZ-R102R

Eckiger Rost für Entwässerungsrinne 75 mm, verzinkt



Anwendung

Rost für Entwässerungsrinne

Eigenschaften

- Befestigungsschrauben sorgen für eine perfekte Rostbefestigung in der Wanne und beseitigen den Geräuscheffekt.
- Das Material: verzinktes Gitter
- „C“ Rostprofil.

Verpackungsinhalt

- Der Rost

Bestellnummer, Logistische Informationen

Code	EAN	Gewicht (stück menge palette)	Maße (stück menge)	Verpackung (menge palette)
ADZ-R102R	8595580555030	0,53 0,53 - kg	249x249x20 mm	1 - Stk.

Die Garantien

2/2 jahre *

Technische Parameter

- die Belastungsklasse K3 300 kg