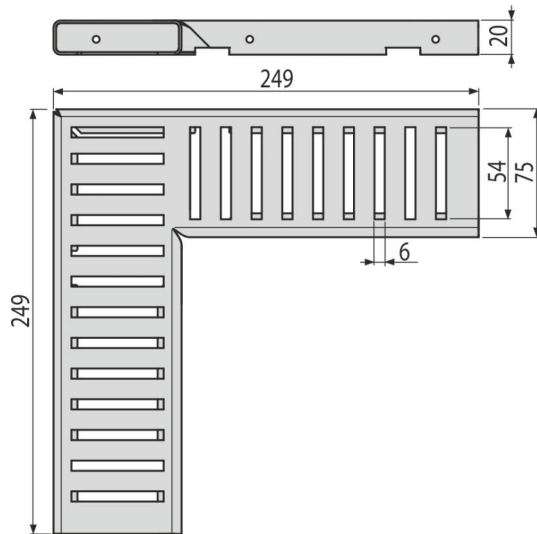
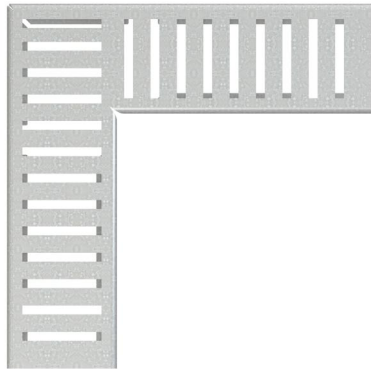


ADZ-R102R

კუთხის სადრენაჟო სისტემის ბადე 75 მმ, მოცინკული ფოლადი



განმარტება

სანიაღვრე ტრაპებისთვის

დამახასიათებელი

- ფიქსირებული დამჭერები - უზრუნველყოფენ ტრაპზე ბადის იდეალურ დამაგრებას და გამოყენების დროს ხმის ეფექტის აღმოფხვრას
- ბადის მასალა: მოცინკული ფოლადი
- ცხაური "C"-ს ფორმის პროფილით

კომპლექტის შემადგენლობა

- ბადე

ქიკეთის ნომერი, ლოგისტიკური ინფორმაცია

კოდი	EAN	ნონა (ცალი შეფუთვა პლატაზე)	ზომები (ცალი შეფუთვა)	რაოდენობა (შეფუთვა პლატა)
ADZ-R102R	8595580555030	0,53 0,53 - კვ	249x249x20 88	1 - ცალი

გარანტია

2/2 years *

ტექნიკური მახასიათებლები

- დატვირთვის კლასი K3 300 kg