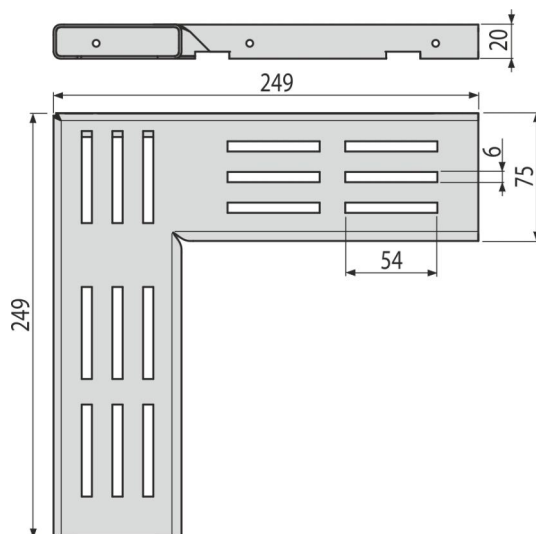
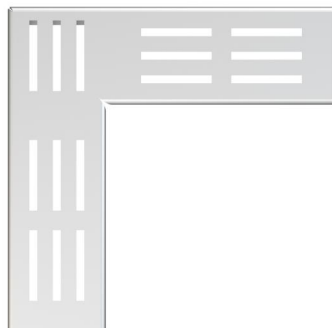


ADZ-R301R

Решетка за дренажен канал 75 мм, неръждаема стомана



Приложение

За дренажен канал ADZ301VR

Характеристики

- Фиксиращи болтове - осигуряват перфектно закрепване на решетката към канала и елиминират звуковия ефект по време на използването му.
- Материал: неръждаема стомана AISI 304, DIN 1.4301
- Профил на решетката "С"

Обхват на доставката

- Решетка

Продуктов код, Логистична информация

Код	EAN	Тегло (брой опаковка палет)	Размери (брой опаковка)	Количество (опаковка палет)
ADZ-R301R	8595580555054	0,56 0,56 - кг	249x249x20 мм	1 - бр

Гаранция Митнически код

2/25 гаранция * 73269098

Технически спецификации

- Клас на натоварване K3 300 kg