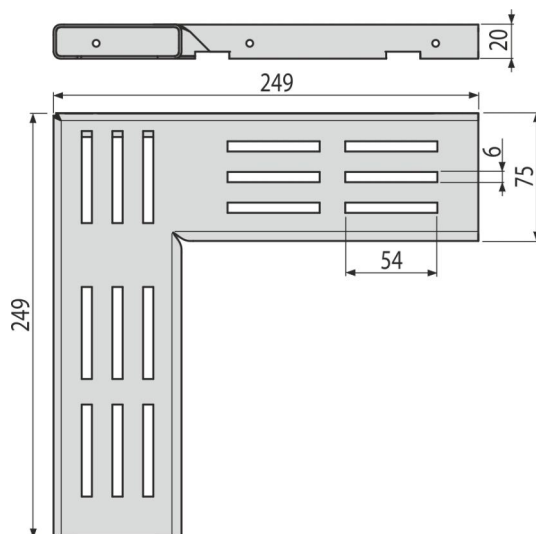
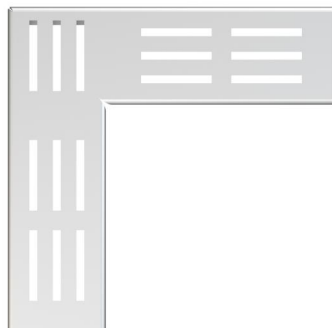


ADZ-R301R

Eckiger Rost für Entwässerungsrinne 75 mm, Edelstahl



Anwendung

Für Entwässerungsrinne ADZ301VR

Eigenschaften

- Befestigungsschrauben sorgen für eine perfekte Rostbefestigung in der Wanne und beseitigen den Geräuscheffekt.
- Material: rostfreier Stahl AISI 304, DIN 1.4301
- „C“ Rostprofil.

Verpackungsinhalt

- Der Rost

Bestellnummer, Logistische Informationen

Code	EAN	Gewicht (stück menge palette)	Maße (stück menge)	Verpackung (menge palette)
ADZ-R301R	8595580555054	0,56 0,56 - kg	249x249x20 mm	1 - Stk.

Die Garantien **Zoll code**
2/25 Jahre * 73269098

Technische Parameter

- die Belastungsklasse K3 300 kg