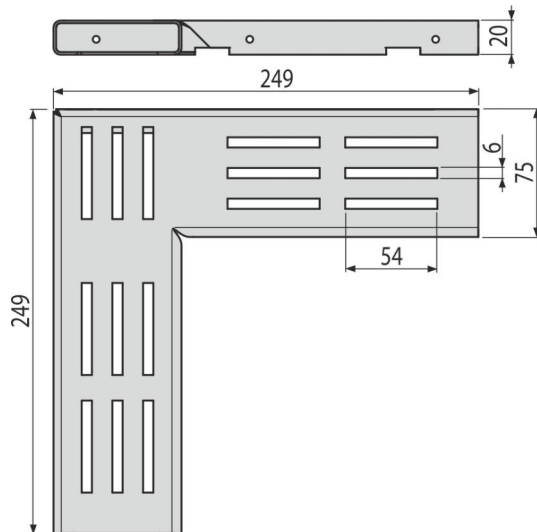
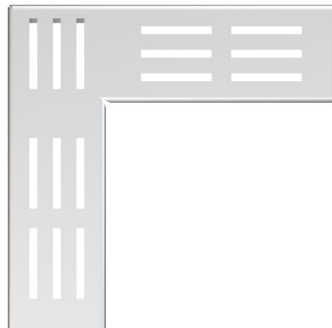


ADZ-R301R

კუთხის სადრენაჟო სისტემის ბადე 75 მმ, უჟანგავი ფოლადი



განმარტება

სადრენაჟე ტრაპისთვის ADZ301VR

დამახასიათებელი

- ფიქსირებული დამჭერები - უზრუნველყოფენ ტრაპზე ბადის იდეალურ დამაგრებას და გამოყენების დროს ხმის ეფექტის აღმოფხვრას
- ბადის მასალა: უჟანგავი ფოლადი AISI 304, DIN 1,4301
- ცხაური "C"-ს ფორმის პროფილით

კომპლექტის შემადგენლობა

- ბადე

შეკვითის ნომერი, ლოგისტიკური ინფორმაცია

კოდი	EAN	ნონა (ცალი შეფუთვა პლატაზე)	ზომები (ცალი შეფუთვა)	რაოდენობა (შეფუთვა პლატა)
ADZ-R301R	8595580555054	0,56 0,56 - კგ	249x249x20 88	1 - ცალი

გარანტია საბაჟო კოდი
2/25 years * 73269098

ტექნიკური მახასიათებლები

- დატვირთვის კლასი K3 300 kg