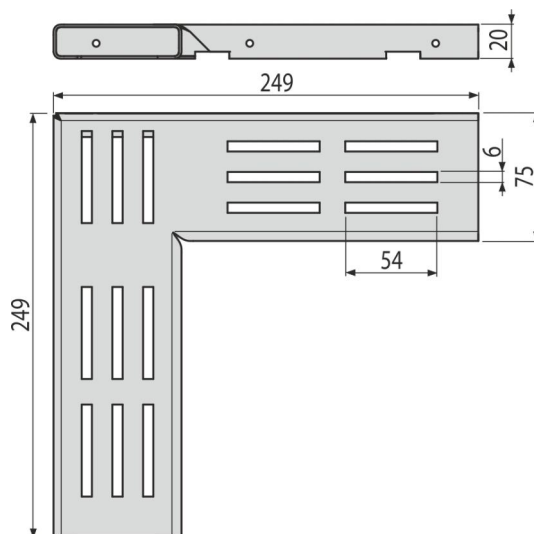
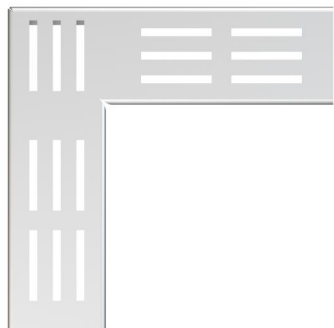


# ADZ-R301R

Grătar pentru canal de scurgere de colț de 75 mm, oțel inoxidabil



## Aplicație

Pentru canalul de scurgere ADZ301VR

## Caracteristici

- Șuruburi de fixare asigură atașarea perfectă a grătarului de rigolă și elimină efectul de sunet în timpul utilizării canalului
- Material: oțel inoxidabil AISI 304, DIN 1.4301
- Grătar profil „C”

## Conținutul pachetului

- Grătar

## Detalii pentru comandă, Informații logistice

Cod	EAN	Greutate (buc   ambalare   palet)	Dimensiuni (buc   ambalare)	Cantitate (ambalare   palet)
ADZ-R301R	8595580555054	0,56   0,56   - kg	249x249x20   mm	1   - buc

Garanție 2/25 ani \*      Codul vamal 73269098

## Parametrii tehnici

- Clasa de sarcină – K3 300 kg