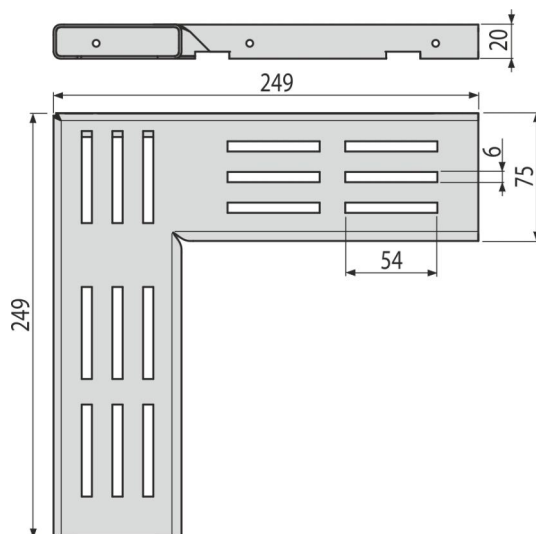
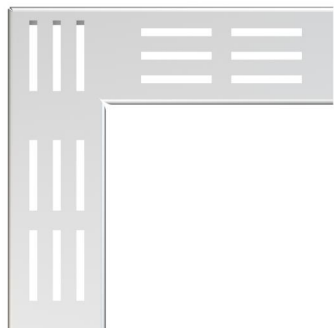


ADZ-R301R

Решетка для дренажного углового желоба 75 мм, нержавеющая сталь



Область применения

Для дренажного желоба ADZ301VR

Характеристика

- Фиксирующие штифты – обеспечивают идеальное крепление решетки к желобу и устраняют звуковой эффект во время его использования
- Материал решетки: нержавеющая сталь AISI 304, DIN 1.4301
- Решетка «С»-образного профиля

Содержание комплекта

- Решетка

Код заказа, Логистическая информация

Код	EAN	Вес (шт упаковка паллета)	Размеры (шт упаковка)	Количество (упаковка паллета)
ADZ-R301R	8595580555054	0,56 0,56 - кг	249x249x20 MM	1 - шт

Гарантии

2/25 лет *

Технические параметры

- Класс нагрузки K3 300 kg