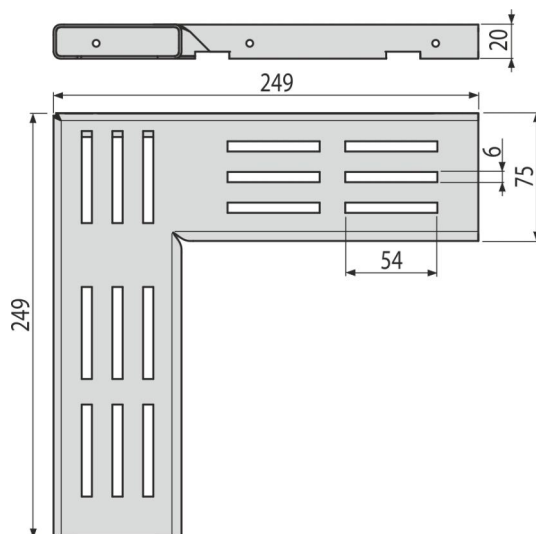
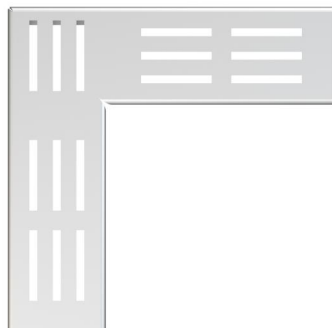


ADZ-R301R

Ugaona rešetka za odvodnu kanalicu 75 mm, nerđajući čelik



Primena

Za drenažni kanal ADZ301VR

Karakteristike

- Vijci za pričvršćivanje - osigurajte savršeno pričvršćivanje rešetke u kanalu i eliminišite zvučni efekat tokom upotrebe kanala
- Materijal: nerđajući čelik AISI 304, DIN 1.4301
- Rešetka "C" profil

Obim isporuke

- Rešetka

Broj porudžbine, Logističke informacije

| Šifra | EAN | Težina (komad pakovanje paleta) | Dimenzije (komad paleta) | Količina (pakovanje paleta) |
|-----------|---------------|--|-------------------------------|----------------------------------|
| ADZ-R301R | 8595580555054 | 0,56 0,56 - kg | 249x249x20 mm | 1 - kom |

Garancije

2/25 godina *

Tehničke specifikacije

- Klasa opterećenja K3 300 kg