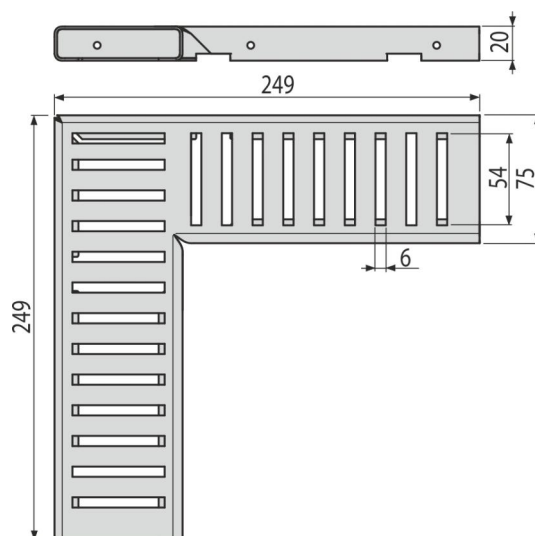
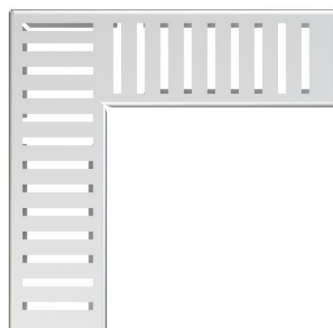


ADZ-R302R

Rošt pro drenážní žlab rohový 75 mm, nerez



Použití

Pro drenážní žlab ADZ301VR

Vlastnosti

- Fixační čepy – zajišťují dokonalé upevnění roštu ve žlabu a eliminují zvukový efekt během používání žlabu
- Materiál roštu: nerezová ocel AISI 304, DIN 1.4301
- Profil roštu „C“

Rozsah dodávky

- Rošt

Objednací kód, Logistické informace

Kód	EAN	Hmotnost (kus balení paleta)	Rozměr (kus balení)	Množství (balení paleta)
ADZ-R302R	8595580555061	0,53 0,53 - kg	249×249×20 mm	1 - ks

Záruky

2/25 let *

Technické parametry

- Třída zatížení K3 300 kg