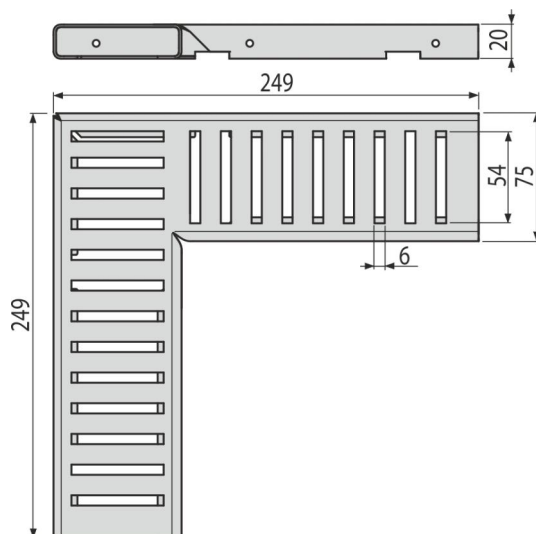
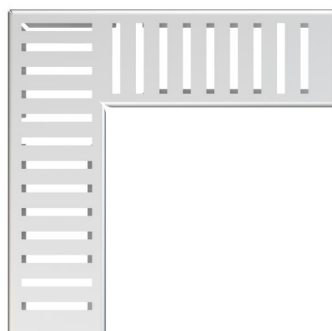


# ADZ-R302R

Eckiger Rost für Entwässerungsrinne 75 mm, Edelstahl



### Anwendung

Für Entwässerungsrinne ADZ301VR

### Eigenschaften

- Befestigungsschrauben sorgen für eine perfekte Rostbefestigung in der Wanne und beseitigen den Geräuscheffekt.
- Material: rostfreier Stahl AISI 304, DIN 1.4301
- „C“ Rostprofil.

### Verpackungsinhalt

- Der Rost

### Bestellnummer, Logistische Informationen

Code	EAN	Gewicht (stück   menge   palette)	Maße (stück   menge)	Verpackung (menge   palette)
ADZ-R302R	8595580555061	0,53   0,53   - kg	249x249x20   mm	1   - Stk.

Die Garantien **Zoll code**  
2/25 Jahre \* 73269098

### Technische Parameter

- die Belastungsklasse K3 300 kg