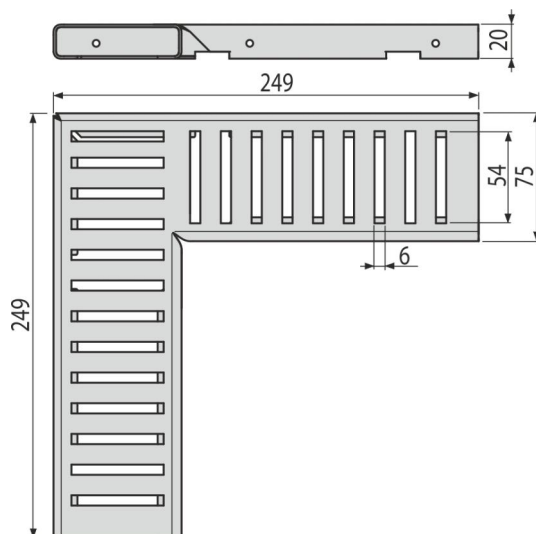
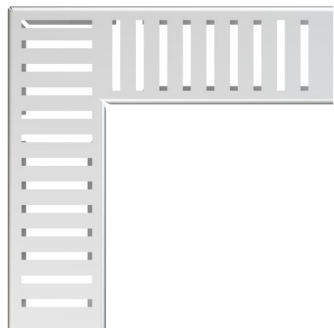


ADZ-R302R

Ruszt odwodnienia drenażowego narożnego 75 mm, stal nierdzewna



Zastosowanie

Do odwodnienia ADZ301VR

Cechy

- Śruby mocujące – zapewniają doskonałe mocowanie i eliminują efekty dźwiękowe podczas korzystania z odwodnienia
- Materiał odpływu: stal nierdzewna AISI 304, DIN 1.4301
- Profil rusztu „C”

Zakres dostawy

- Ruszt

Numer zamówienia, Informacje logistyczne

Kod	EAN	Waga (sztuka pakowanie paleta)	Wymiary (sztuka pakowanie)	Ilość (pakowanie paleta)
ADZ-R302R	8595580555061	0,53 0,53 - kg	249x249x20 mm	1 - sz

Gwarancje

2/25 lat *

Dane techniczne

- Klasa obciążenia K3 300 kg