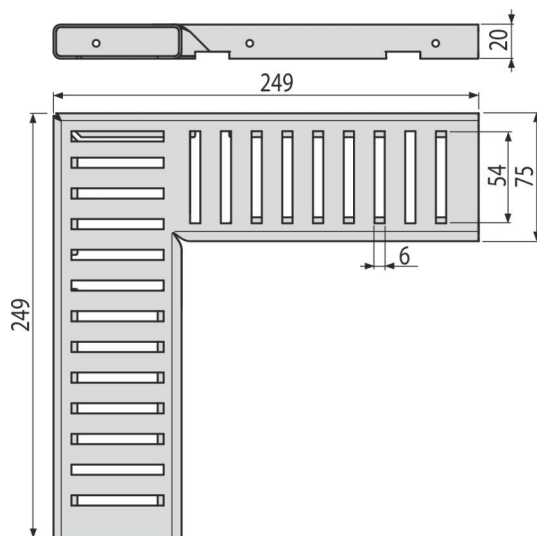
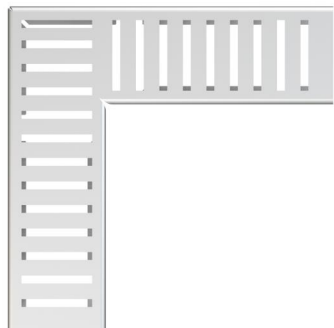


ADZ-R302R

Решітка для дренажного кутового жолоба 75 мм, нержавіюча сталь



Галузь застосування

Для дренажного жолоба ADZ301VR

Характеристика

- Фіксують штифти – забезпечують ідеальне кріплення решітки до жолоба і усувають звуковий ефект під час його використання
- Матеріал решітки: нержавіюча сталь AISI 304, DIN 1.4301
- Решітка «С»-образного профілю

Зміст комплекту

- Решітка

Код замовлення, Логістична інформація

Код	EAN	Вага (шт упаковка палета)	Розміри (шт упаковка)	Кількість (упаковка палета)
ADZ-R302R	8595580555061	0,53 0,53 - кг	249x249x20 MM	1 - шт

Гарантія 2/25 років * Митний код 73269098

Технічні характеристики

- Клас навантаження K3 300 kg