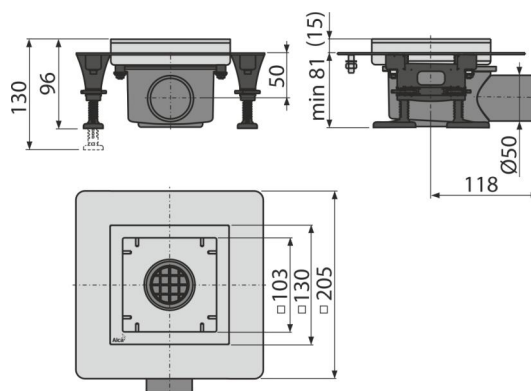


APV120

Bodenablauf aus Edelstahl flach 130×130 mm mit einem waagrechten Abgang, ohne Rost, Kombi-Geruchsverschluss SMART



Anwendung

Für barrierefreien Zugang
Zur Entwässerung der Fußbodenebene
Für Innenräume, in denen mit häufiger Nutzung verbunden mit regelmäßigem Wasserablauf in den Abfluss (Badezimmer) zu rechnen ist -
Kombi-Geruchsverschluss SMART; Zur bodenebenen Entwässerung; Für Rollstuhlfahrer

Eigenschaften

- Seitlicher Anschluss an einen Ablauf Ø50 mm
- Material des Geruchsverschlusses: Polypropylen, der hoch beständig gegen mechanischen, chemischen und thermischen Beschädigung ist
- Material des Bodenablaufes: Edelstahl 304, DIN 1.4301, ČSN 17240
- Siphon ermöglicht die perfekte Reinhaltung, bis zum Abflussrohr
- Breiter Isolationskragen für Anbindung an Wasserdämmung des Baus
- Bauhöhe von 81,5 mm

Verpackungsinhalt

- Haken zum Abbau
- Installationsabdeckung des Ablaufes
- Kombierter Geruchsverschluss
- Kunststofffuß APZ13 UNI 4 Stück
- Selbstklebeband für Wasserdämmung
- Siphon für Duschrinnen APZ13-S9
- Siphon für Badewanne

Bestellnummer, Logistische Informationen

Code	EAN	Gewicht (stück menge palette)	Maße (stück menge)	Verpackung (menge palette)
APV120	8595580555146	1,76 1,76 231,0 kg	223×207×123 223×207×123 mm	1 120 Stk.

Die Garantien

2/25 Jahre *

Normen

EN 1253

Technische Parameter

- Gesamte Bauhöhe 96-130 mm
- Beständigkeit des Geruchsverschlusses gegen Druck 380 Pa
- Abfallrohrleitung Ø 50 mm
- Durchfluss 50 l/min
- die Belastungsklasse K3 300 kg
- der Geruchsverschluss 30 mm