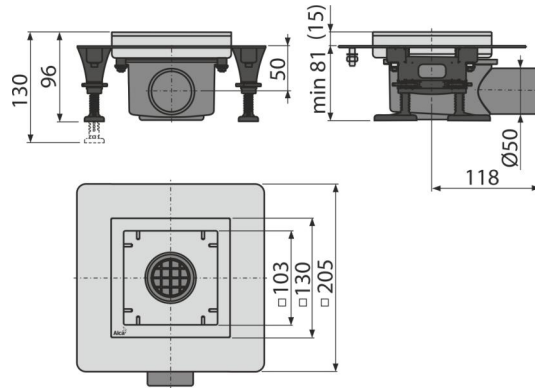


APV120

უჟანგავი ფოლადის ტრაპი დაბალი 130x130 მმ გვერდითი გადინებით, ცხაურის გარეშე, კომბინირებული წყლის ჩამკეტი SMART



განმარტება

უბარიერო ხელმისაწვდომობისთვის
იატაკის სიმაღლეზე წყლის გადინებისთვის

დამახასიათებელი

- გვერდითი კავშირი კანალიზაციის მილთან $\varnothing 50$ მმ
- სიფონის მასალები: პოლიპროპილენი, მდგრადია მექანიკური, ქიმიური და თერმული დაზიანებისადმი
- ტრაპის მასალა: უჟანგავი ფოლადი AISI 304, DIN 1,4301
- ხელით, კანალიზაციის მილამდე მარტივად წმენდადი სიფონი
- ფართო საიზოლაციო საყელო იატაკის ჰიდროიზოლაციის მოსახერხებელი მონტაჟისთვის
- სამონტაჟო სიმაღლე 81.5 მმ-დან

კომპლექტის შემადგენლობა

- კაუჭი დემონტაჟისთვის
- ტრაპის სამონტაჟო ჩანართი
- კომბინირებული წყლის ჩამკეტი
- პლასტმასის ფეხები APZ13 UNI 4 (ჯალი).
- თვითწებვადი ჰიდროსაიზოლაციო ფირები
- საშაპე ტრაპის სიფონი APZ13-S9
- სიფონის უფერა

შეკვეთის ნომერი, ლოგისტიკური ინფორმაცია

კოდი	EAN	ნონა (ჯალი შეფუთვა პლატაზე)	ზომები (ჯალი შეფუთვა)	რაოდენობა (შეფუთვა პლატა)
APV120	8595580555146	1,76 1,76 231,0 კგ	223x207x123 223x207x123 მმ	1 120 (ჯალი)

გარანტია 2/25 years * საბაჟო კოდი 39269097 ნორმები EN 1253

ტექნიკური მახასიათებლები

- მონტაჟის საერთო სიმაღლე 96-130 mm
- წნევასთან წყლის ჩამკეტის წინააღობა 380 Pa
- 50 mm
- წყლის ნაკადი 50 l/min
- დატვირთვის კლასი K3 300 kg
- წყლის ჩამკეტი 30 mm