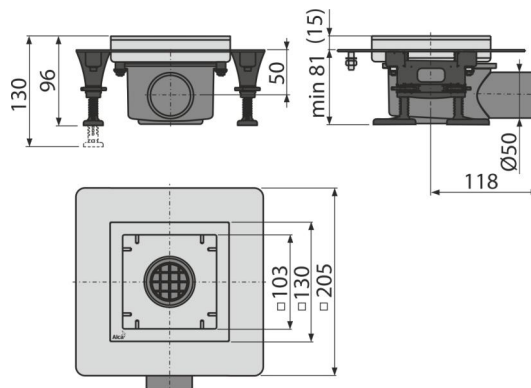


APV120

Kratka ściekowa nierdzewna obniżona 130×130 mm odpływ boczny, bez kratki, syfon kombinowany SMART



Zastosowanie

Do bezbarierowego przejścia
Odprowadzanie wody z poziomu podłogi
Do pomieszczeń, w których przewiduje się częstą eksploatację związaną z regularnym odprowadzaniem wody do kanalizacji (łazienki) - syfon kombinowany SMART; Do odwadniania na poziomie podłogi; Dostęp dla wózków inwalidzkich

Cechy

- Odpływ boczny $\varnothing 50$ mm
- Materiał: polipropylen odporny na uszkodzenia mechaniczne, chemiczne lub termiczne
- Materiał: stal nierdzewna AISI 304, DIN 1.4301, DIN 17240
- Syfon łatwy do czyszczenia łącznie z rurą odpływową
- Szeroki kołnierz izolacyjny do połączenia z hydroizolacją budynku
- Wysokość zabudowy od 81,5 mm

Zakres dostawy

- Haczyk do demontażu
- Pokrywa instalacyjna
- Syfon kombinowany
- Stopa z tworzywa sztucznego APZ13 UNI 4 szt
- Samoprzylepna taśma uszczelniająca
- Syfon do odpływu podłogowego APZ13-S9
- Wanienka

Numer zamówienia, Informacje logistyczne

Kod	EAN	Waga (sztuka pakowanie paleta)	Wymiary (sztuka pakowanie)	Ilość (pakowanie paleta)
APV120	8595580555146	1,76 1,76 231,0 kg	223×207×123 223×207×123 mm	1 120 szt

Gwarancje 2/25 lat * Normy EN 1253

Dane techniczne

- Całkowita wysokość zabudowy 96-130 mm
- Odporność syfonu na ciśnienie 380 Pa
- Rozmiar rury odpływowej 50 mm
- Przepływ 50 l/min
- Klasa obciążenia K3 300 kg
- Syfon 30 mm