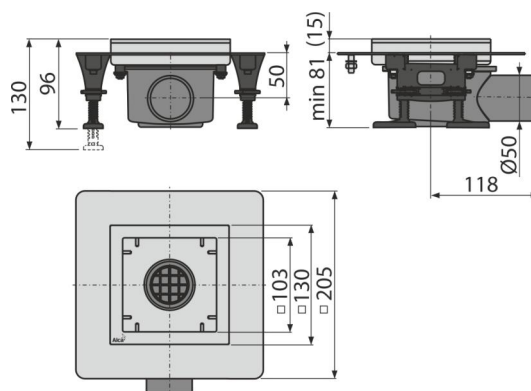


APV120

Sifon pardoseală din oțel inoxidabil low 130×130 mm ieșire laterală, fără grătar, sistem de reținere a mirosurilor combinat SMART



Aplicație

Acces pentru scaune cu rotile

Pentru evacuarea apei din incinta de duș

Pentru interioare cu utilizare frecventă și regulată a apei în sifonul de pardoseală

(băi) - sifon anti miros combinat, drenare la nivel de pardoseală, acces cu scaun cu rotile

Caracteristici

- Conectare laterală la evacuare – Ø50 mm
- Material sifon: polipropilena rezistentă la șocuri mecanice, chimice sau termice
- Material canal de scurgere: oțel inoxidabil AISI 304, DIN 1.4301, DIN 17240
- Sifonul se poate curăța complet, până la țeava de evacuare
- Guler de scurgere lat pentru conexiune superioară cu hidroizolația băii
- Înălțimea de instalare de la 81,5 mm

Conținutul pachetului

- Cărlig
- Capac canal de scurgere
- Sifon anti miros combinat
- Picior de plastic APZ13 UNI 4 buc
- Bandă autoadezivă pentru hidroizolație
- Sifon pentru canalul APZ13-S9
- Sifon anti-miros

Detalii pentru comandă, Informații logistice

Cod	EAN	Greutate (buc ambalare palet)	Dimensiuni (buc ambalare)	Cantitate (ambalare palet)
APV120	8595580555146	1,76 1,76 231,0 kg	223×207×123 223×207×123 mm	1 120 buc

Garanție

2/25 ani *

Norme

EN 1253

Parametrii tehnici

- Înălțime totală de instalare 96-130 mm
- Rezistența sifonului anti-miros la presiune 380 Pa
- Diametrul țevii Deșeuri 50 mm
- Debit 50 l/min
- Clasa de sarcină – K3 300 kg
- Sifon anti miros 30 mm