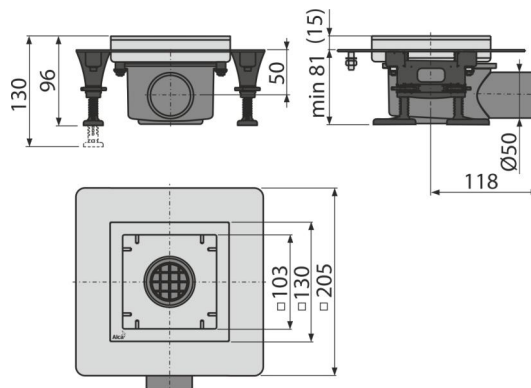


APV120

Podlahová vpusť nerezová nízka 130×130 mm bočná, bez mriežky, kombinovaná zápachová uzáverka SMART



Použitie

Pre bezbariérový prístup

Pre odvodnenie v úrovni podlahy

Pre vnútorné priestory, kde sa predpokladá časté využívanie spojené s

pravidelným odtokom vody do vpusť (kúpeľne) – kombinovaná zápachová

uzáverka SMART; Na odvodnenie v úrovni podlahy; Pre bezbariérový prístup

Vlastnosti

- Bočné napojenie na odpad Ø50 mm
- Materiál: polypropylen odolný voči mechanickému, chemickému a tepelnému poškodeniu
- Materiál vpusť: nerezová oceľ AISI 304, DIN 1.4301
- Mechanicky čistiteľný sifón až po odpadovú trubicu
- Široký izolačný límeč pre napojenie na hydroizoláciu stavby
- Stavebná výška od 81,5 mm

Rozsah dodávky

- Demontážny háčik
- Inštalčný kryt vpusť
- Kombinovaná zápachová uzáverka
- Noha plastová APZ13 UNI 4 ks
- Samolepiaca hydroizolačná páska
- Sifón pre podlahový APZ13-S9
- Vanička sifónu

Objednací kód, Logistické informácie

Kód	EAN	Hmotnosť (kus balenie paleta)	Rozmer (kus balenie)	Množstvo (balenie paleta)
APV120	8595580555146	1,76 1,76 231,0 kg	223×207×123 223×207×123 mm	1 120 ks

Záruky	Colný kód	Normy
2/25 rokov *	39269097	EN 1253

Technické parametre

- Celková stavebná výška 96-130 mm
- Odolnosť zápachovej uzáverky proti tlaku 380 Pa
- Odpadové potrubie priemer 50 mm
- Prietok 50 l/min
- Trieda zaťaženia K3 300 kg
- Zápachová uzáverka 30 mm