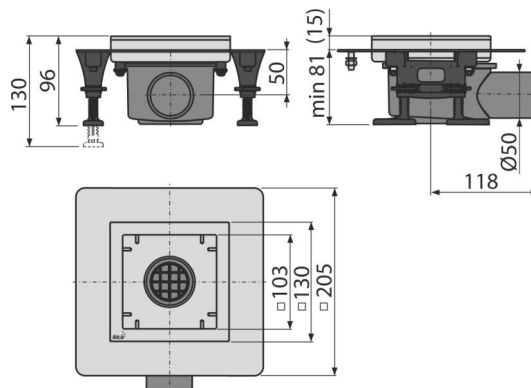


# APV120

Зливний трап з нержавіючої сталі низький 130×130 мм бічний стік, без решітки, гідрозатвор комбінований SMART



## Галузь застосування

Для безбар'єрного доступу

Для водовідведення на рівні підлоги

Для внутрішніх приміщень, де передбачається часте використання, пов'язане

з регулярним зливом води у каналізацію (ванни) - комбінована пастка запаху

SMART; Для дренажу на рівні підлоги; Доступ для інвалідних візків

## Характеристика

- Бокове підключення до каналізаційного стоку Ø50 мм
- Матеріал сифона: поліпропілен, стійкий до механічних, хімічних і термічних пошкоджень
- Матеріал трапа: нержавіюча сталь AISI 304, DIN 1.4301
- Вручну легко чиститься сифон, аж до стічної труби
- Широкий ізоляційний комір для зручного монтажу гідроізоляції підлоги
- Висота монтажу від 81,5 мм

## Зміст комплекту

- Гак для демонтажу
- Монтажний вкладиш трапа
- Комбінований гідрозатвор
- Ніжки пластикові APZ13 UNI 4 шт.
- Самоклеючі гідроізоляційні стрічки
- Сифон для водовідвідного жолоба APZ13-S9
- Лоток сифона

## Код замовлення, Логістична інформація

Код	EAN	Вага (шт   упаковка   палета)	Розміри (шт   упаковка)	Кількість (упаковка   палета)
APV120	8595580555146	1,76   1,76   231,0 кг	223×207×123   223×207×123 мм	1   120 шт

## Гарантія

2/25 років \*

## Властивості

EN 1253

## Технічні характеристики

- Загальна висота монтажу 96-130 mm
- Опір гідрозатвора проти тиску 380 Pa
- Стічна труба 50 mm
- Стік води 50 l/min
- Клас навантаження K3 300 kg
- Гідрозатвор 30 mm