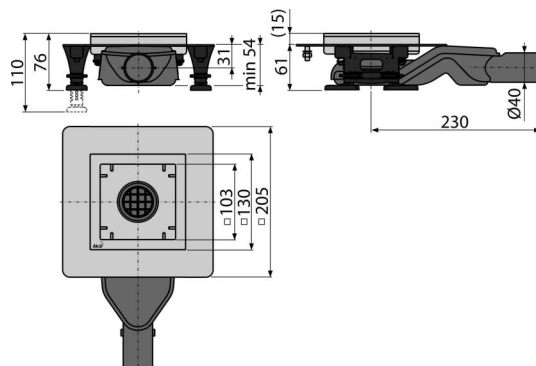


APV110

Bodenablauf aus Edelstahl extra-flach 130×130 mm mit einem waagrechten Abgang, ohne Rost, Kombi-Geruchsverschluss S



Anwendung

Für barrierefreien Zugang

Zur Entwässerung der Fußbodenebene

Für Innenräume, wo eine häufige Verwendung vorausgesetzt wird, die mit einem regelmäßigen Ablauf des Wassers verbunden ist (Badezimmer) –

Kombi-Geruchsverschluss

Eigenschaften

- Seitlicher Anschluss an Ablauf Ø40 mm
- Material des Geruchsverschlusses: Polypropylen, der hoch beständig gegen mechanischen, chemischen und thermischen Beschädigung ist
- Material des Bodenablaufes: Edelstahl 304, DIN 1.4301, ČSN 17240
- Siphon ermöglicht die perfekte Reinhaltung, bis zum Abflussrohr
- Breiter Isolationskragen für Anbindung an Wasserdämmung des Baus
- Bauhöhe von 54 mm

Verpackungsinhalt

- Haken zum Abbau
- Installationsabdeckung des Ablaufes
- Kombierter Geruchsverschluss
- Kunststofffuß APZ13 UNI 4 Stück
- Selbstklebeband für Wasserdämmung
- Siphon für Duschrinnen APZ13-S6
- Siphon für Badewanne

Bestellnummer, Logistische Informationen

Code	EAN	Gewicht (stück menge palette)	Maße (stück menge)	Verpackung (menge palette)
APV110	8595580555160	1,92 11,53 250,5 kg	335×207×73 mm	6 120 Stk.

Die Garantien

2/25 Jahre *

Normen

EN 1253

Technische Parameter

- Gesamte Bauhöhe 76-110 mm
- Beständigkeit des Geruchsverschlusses gegen Druck 270 Pa
- Abfallrohrleitung Ø 40 mm
- Durchfluss 40 l/min
- die Belastungsklasse K3 300 kg
- der Geruchsverschluss 31 mm