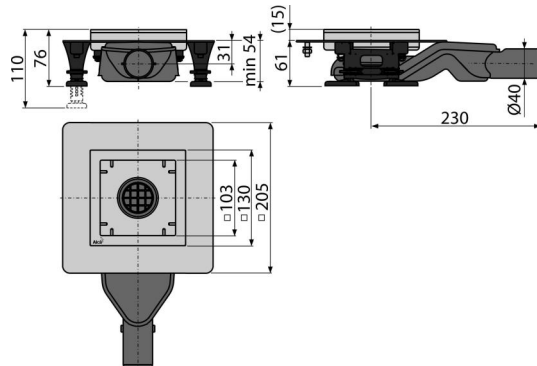


# APV110

უჟანგავი ფოლადის ტრაპი განსაკუთრებულად დაბალი 130×130 მმ გვერდითი გადინებით, ცხაურის გარეშე, კომბინირებული წყლის ჩამკეტი SMART



### განმარტება

უბარიერო ხელმისაწვდომობისთვის იატაკის სიმაღლეზე წყლის გადინებისთვის

### დამახასიათებელი

- გვერდითი კავშირი კანალიზაციის მილთან Ø40 მმ
- სიფონის მასალები: პოლიპროპილენი, მდგრადია მექანიკური, ქიმიური და თერმული დაზიანებისადმი
- ტრაპის მასალა: უჟანგავი ფოლადი AISI 304, DIN 1,4301
- ხელით, კანალიზაციის მილამდე მარტივად წმენდადი სიფონი
- ფართო საინჟინერო საყველო იატაკის ჰიდროინჟინერული მოსახერხებელი მონტაჟისთვის
- სამონტაჟო სიმაღლე 54 მმ

### კომპლექტის შემადგენლობა

- კაუჭი დემონტაჟისთვის
- ტრაპის სამონტაჟო ჩანართი
- კომბინირებული წყლის ჩამკეტი
- პლასტმასის ფეხები APZ13 UNI 4 (ცალი).
- თვითწმენვადი ჰიდროსაინჟინერო ფირები
- საშაბე ტრაპის სიფონი APZ13-S6
- სიფონის უფრა

### შეკვების ნომერი, ლოგისტიკური ინფორმაცია

კოდი	EAN	ნონა (ცალი   შეფუთვა   პლატაზე)	ზომები (ცალი   შეფუთვა)	რაოდენობა (შეფუთვა   პლატა)
APV110	8595580555160	1,92   11,53   250,5 კგ	335×207×73   მმ	6   120 (ცალი)

გარანტია 2/25 years \*      საბაჟო კოდი 39269097      ნორმები EN 1253

### ტექნიკური მახასიათებლები

- მონტაჟის საერთო სიმაღლე 76-110 mm
- წნევასთან წყლის ჩამკეტის წინააღობა 270 Pa
- 40 mm
- წყლის ნაკადი 40 l/min
- დატვირთვის კლასი K3 300 kg
- წყლის ჩამკეტი 31 mm