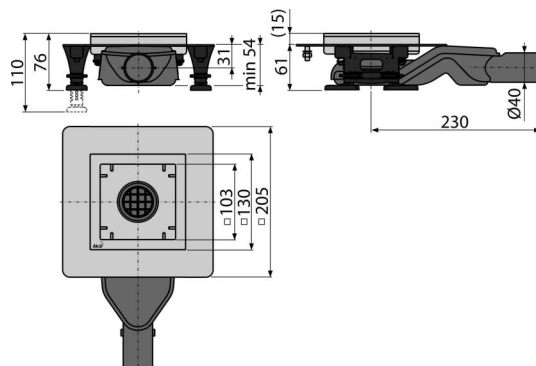


APV110

Kratka ściekowa nierdzewna mocno obniżona 130×130 mm odpływ boczny, bez kratki, syfon kombinowany SMART



Zastosowanie

Do bezbarierowego przejścia

Odprowadzanie wody z poziomu podłogi

Do pomieszczeń wewnętrznych, gdzie spodziewane jest częste użytkowanie z

regularnym splywem wody do kanalizacji (łazienki) - SMART

Cechy

- Odpływ boczny Ø40 mm
- Materiał: polipropylen odporny na uszkodzenia mechaniczne, chemiczne lub termiczne
- Materiał: stal nierdzewna AISI 304, DIN 1.4301, DIN 17240
- Syfon łatwy do czyszczenia łącznie z rurą odpływową
- Szeroki kołnierz izolacyjny do połączenia z hydroizolacją budynku
- Wysokość zabudowy od 54 mm

Zakres dostawy

- Haczyk do demontażu
- Pokrywa instalacyjna
- Syfon kombinowany
- Stopa z tworzywa sztucznego APZ13 UNI 4 szt
- Samoprzylepna taśma uszczelniająca
- Syfon do odpływu podłogowego APZ13-S6
- Wanienka

Numer zamówienia, Informacje logistyczne

Kod	EAN	Waga (sztuka pakowanie paleta)	Wymiary (sztuka pakowanie)	Ilość (pakowanie paleta)
APV110	8595580555160	1,92 11,53 250,5 kg	335×207×73 mm	6 120 szt

Gwarancje	Kod celny	Normy
2/25 lat *	39269097	EN 1253

Dane techniczne

- Całkowita wysokość zabudowy 76-110 mm
- Odporność syfonu na ciśnienie 270 Pa
- Rozmiar rury odpływowej 40 mm
- Przepływ 40 l/min
- Klasa obciążenia K3 300 kg
- Syfon 31 mm