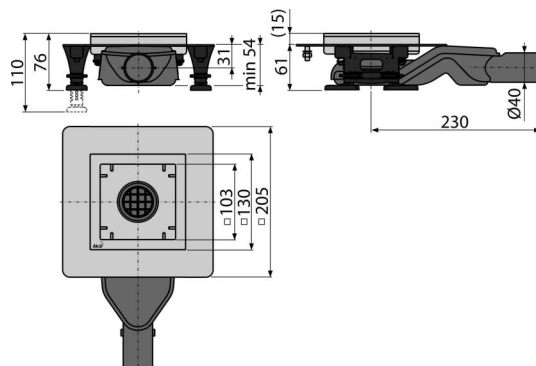


APV110

Sifon pardoseală din oțel inoxidabil extra-low 130×130 mm ieșire laterală, fără grătar, sistem de reținere a mirosurilor combinat SMART



Aplicație

Acces pentru scaune cu rotile
Pentru evacuarea apei din incinta de duș
Pentru interioare cu utilizare frecventă și regulată a apei în sifonul de pardoseală (băi) - sifon anti miros combinat

Caracteristici

- Conectare laterală la canalizare – Ø40 mm
- Material sifon: polipropilena rezistentă la șocuri mecanice, chimice sau termice
- Material canal de scurgere: oțel inoxidabil AISI 304, DIN 1.4301, DIN 17240
- Sifonul se poate curăța complet, până la țeava de evacuare
- Guler de scurgere lat pentru conexiune superioară cu hidroizolația băii
- Înălțimea de instalare de la 54 mm

Conținutul pachetului

- Cărlig
- Capac canal de scurgere
- Sifon anti miros combinat
- Picior de plastic APZ13 UNI 4 buc
- Bandă autoadezivă pentru hidroizolație
- Sifon pentru canalul APZ13-S6
- Sifon anti-miros

Detalii pentru comandă, Informații logistice

Cod	EAN	Greutate (buc ambalare palet)	Dimensiuni (buc ambalare)	Cantitate (ambalare palet)
APV110	8595580555160	1,92 11,53 250,5 kg	335x207x73 mm	6 120 buc

Garanție 2/25 ani * **Norme** EN 1253

Parametrii tehnici

- Înălțime totală de instalare 76-110 mm
- Rezistența sifonului anti-miros la presiune 270 Pa
- Diametrul țevii Deșeuri 40 mm
- Debit 40 l/min
- Clasa de sarcină – K3 300 kg
- Sifon anti miros 31 mm