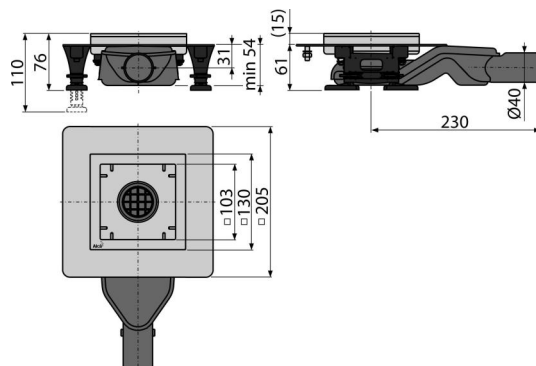


# APV110

Podlahová vpusť nerezová extra-nízka 130×130 mm bočná, bez mriežky, kombinovaná zápachová uzáverá SMART



## Použitie

Pre bezbariérový prístup

Pre odvodnenie v úrovni podlahy

Pre vnútorné priestory, kde sa predpokladá časté využívanie spojené s

pravidelným odtokom vody do vpusť (kúpeľne) - kombinovaná zápachová uzáverá

## Vlastnosti

- Bočné napojenie na odpad Ø40 mm
- Materiál: polypropylen odolný voči mechanickému, chemickému a tepelnému poškodeniu
- Materiál vpusť: nerezová oceľ AISI 304, DIN 1.4301
- Mechanicky čistiteľný sifón až po odpadovú trubicu
- Široký izolačný límeč pre napojenie na hydroizoláciu stavby
- Stavebná výška od 54 mm

## Rozsah dodávky

- Demontážny háčik
- Inštalčný kryt vpusť
- Kombinovaná zápachová uzáverá
- Noha plastová APZ13 UNI 4 ks
- Samolepiaca hydroizolačná páska
- Sifón pre podlahový žľab APZ13-S6
- Vanička sifónu

## Objednací kód, Logistické informácie

Kód	EAN	Hmotnosť (kus   balenie   paleta)	Rozmer (kus   balenie)	Množstvo (balenie   paleta)
APV110	8595580555160	1,92   11,53   250,5 kg	335×207×73   mm	6   120 ks

Záruky	Colný kód	Normy
2/25 rokov *	39269097	EN 1253

## Technické parametre

- Celková stavebná výška 76-110 mm
- Odolnosť zápachovej uzáverá proti tlaku 270 Pa
- Odpadové potrubie priemer 40 mm
- Prietok 40 l/min
- Trieda zaťaženia K3 300 kg
- Zápachová uzáverá 31 mm