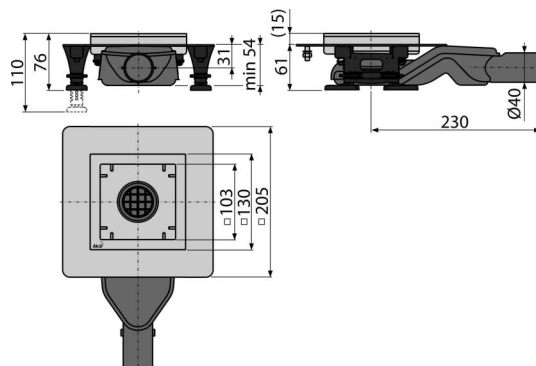


APV110

Зливний трап з нержавіючої сталі екстра низький 130×130 мм бічний стік, без решітки, гідрозатвор комбінований SM



Галузь застосування

Для безбар'єрного доступу
Для водовідведення на рівні підлоги
Для внутрішніх приміщень, де передбачається часте використання, пов'язане з регулярним зливом води у каналізацію (ванни) - комбінована пастка запаху SMART

Характеристика

- Бокове підключення до каналізаційного стоку Ø40 мм
- Матеріал сифона: поліпропілен, стійкий до механічних, хімічних і термічних пошкоджень
- Матеріал трапа: нержавіюча сталь AISI 304, DIN 1.4301
- Вручну легко чиститься сифон, аж до стічної труби
- Широкий ізоляційний комір для зручного монтажу гідроізоляції підлоги
- Висота монтажу від 54 мм

Зміст комплекту

- Гак для демонтажу
- Монтажний вкладиш трапа
- Комбінований гідрозатвор
- Ніжки пластикові APZ13 UNI 4 шт.
- Самоклеючі гідроізоляційні стрічки
- Сифон для водовідвідного жолоба APZ13-S6
- Лоток сифона

Код замовлення, Логістична інформація

Код	EAN	Вага (шт упаковка палета)	Розміри (шт упаковка)	Кількість (упаковка палета)
APV110	8595580555160	1,92 11,53 250,5 кг	335×207×73 MM	6 120 шт

Гарантія	Митний код	Властивості
2/25 років *	39269097	EN 1253

Технічні характеристики

- Загальна висота монтажу 76-110 mm
- Опір гідрозатвора проти тиску 270 Pa
- Стічна труба 40 mm
- Стік води 40 l/min
- Клас навантаження K3 300 kg
- Гідрозатвор 31 mm