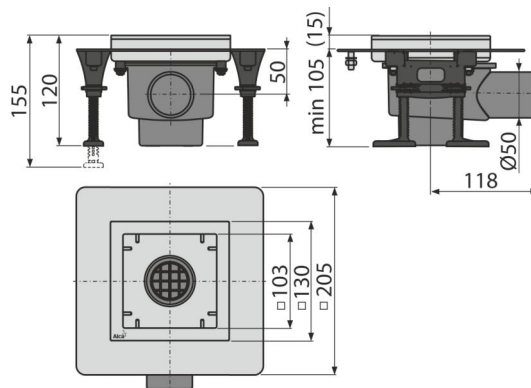


# APV130

Bodenablauf aus Edelstahl 130x130 mm mit einem waagrechten Abgang, ohne Rost, Kombi-Geruchsverschluss SMART



## Anwendung

Für barrierefreien Zugang

Zur Entwässerung der Fußbodenebene

Für Innenräume, in denen mit häufiger Nutzung verbunden mit regelmäßigem

Wasserablauf in den Abfluss (Badezimmer) zu rechnen ist -

Kombi-Geruchsverschluss SMART; Zur bodenebenen Entwässerung; Für

Rollstuhlfahrer

## Eigenschaften

- Seitlicher Anschluss an einen Ablauf  $\varnothing 50$  mm
- Material des Geruchsverschlusses: Polypropylen, der hoch beständig gegen mechanischen, chemischen und thermischen Beschädigung ist
- Material des Bodenablaufes: Edelstahl 304, DIN 1.4301, ČSN 17240
- Siphon ermöglicht die perfekte Reinhaltung, bis zum Abflussrohr
- Breiter Isolationskragen für Anbindung an Wasserdämmung des Baus
- Bauhöhe von 105,5 mm

## Verpackungsinhalt

- Haken zum Abbau
- Installationsabdeckung des Ablaufes
- Kombierter Geruchsverschluss
- Kunststofffuß APZ13 UNI 4 Stück
- Selbstklebeband für Wasserdämmung
- Siphon für Duschrinnen APZ13-S12
- Siphon für Badewanne

## Bestellnummer, Logistische Informationen

Code	EAN	Gewicht (stück   menge   palette)	Maße (stück   menge)	Verpackung (menge   palette)
APV130	8595580555177	1,77   1,77   232,9 kg	223x207x123   223x207x123 mm	1   120 Stk.

## Die Garantien

2/25 Jahre \*

## Normen

EN 1253

## Technische Parameter

- Gesamte Bauhöhe 120-155 mm
- Beständigkeit des Geruchsverschlusses gegen Druck 540 Pa
- Abfallrohrleitung  $\varnothing 50$  mm
- Durchfluss 58 l/min
- die Belastungsklasse K3 300 kg
- der Geruchsverschluss 50 mm