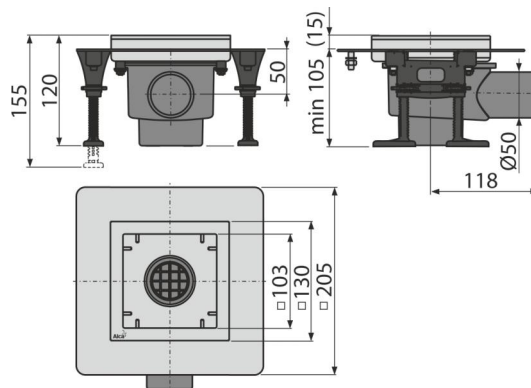


APV130

Rozsdamentes padlóösszefolyó 130×130 mm vízszintes, rács nélkül, kombinált SMART búzzár



Alkalmazás

Akadálymentes hozzáféréshez
A padlószint vízvezetéséhez

Jellemzők

- Oldalsó csatlakozás a szennycsatornára Ø50 mm
- Anyaga: polipropilén, amely ellenáll a mechanikai, kémiai és hőkárosodásnak
- Anyaga: rozsdamentes acél AISI 304, DIN 1.4301
- Mechanikusan tisztítható szifon egészen a szennyvíz csatlakozásig
- Széles szigetelő karima az épület vízszigetelésének csatlakozásához
- Szerelési magasság 105,5 mm-től

Csomag tartalma

- Szétszerelő horog
- Hungarocell betét a folyóka vályújához
- Kombinált búzzár
- Műanyag lábak APZ13 UNI 4 db
- Öntapadó vízszigetelő szalag
- Szifon APZ13-S12 zuhanyfolyókához
- Szifon tálcája

Rendelési szám, Logisztikai információk

Kód	EAN	Súly (db csomagolás paletta)	Méret (db csomagolás)	Mennyiség (csomagolás paletta)
APV130	8595580555177	1,77 1,77 232,9 kg	223×207×123 223×207×123 mm	1 120 db

Garanciák	Vámtarifaszám	Szabványok
2/25 év *	39269097	EN 1253

Műszaki adatok

- Teljes szerkezeti magasság 120-155 mm
- A búzzár nyomás ellenállása 540 Pa
- Szennyvízvezető cső átmérője 50 mm
- Átfolyás 58 l/min
- Terhelési osztály K3 300 kg
- Búzzár 50 mm