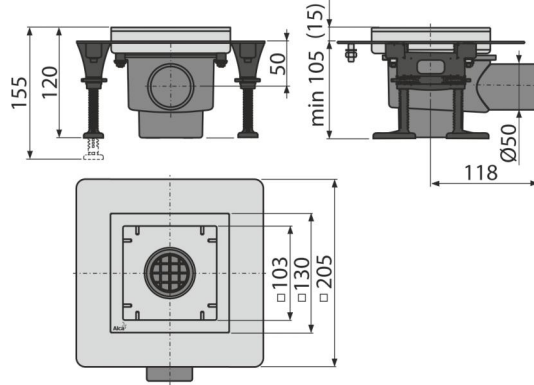


APV130

უჟანგავი ფოლადის ტრაპი 130×130 მმ გვერდითი გადინებით, ცხაურის გარეშე, კომბინირებული წყლის ჩამკეტი SMART



განმარტება

უბარიერო ხელმისაწვდომობისთვის
იატაკის სიმაღლეზე წყლის გადინებისთვის

დამახასიათებელი

- გვერდითი კავშირი კანალიზაციის მილთან Ø50 მმ
- სიფონის მასალები: პოლიპროპილენი, მდგრადია მექანიკური, ქიმიური და თერმული დაზიანებისადმი
- ტრაპის მასალა: უჟანგავი ფოლადი AISI 304, DIN 1,4301
- ხელით, კანალიზაციის მილამდე მარტივად წმენდადი სიფონი
- ფართო საიზოლაციო საყელო იატაკის ჰიდროიზოლაციის მოსახერხებელი მონტაჟისთვის
- სამონტაჟო სიმაღლე 105.5 მმ-დან

კომპლექტის შემადგენლობა

- კაუჩი დემონტაჟისთვის
- ტრაპის სამონტაჟო ჩანართი
- კომბინირებული წყლის ჩამკეტი
- პლასტმასის ფეხები APZ13 UNI 4 (ცალი).
- თვითნებვადი ჰიდროსაიზოლაციო ფირები
- საშაბე ტრაპის სიფონი APZ13-S12
- სიფონის უფრა

შეკვეთის ნომერი, ლოგისტიკური ინფორმაცია

| კოდი | EAN | წონა (ცალი შეფუთვა პლატაზე) | ზომები (ცალი შეფუთვა) | რაოდენობა (შეფუთვა პლატა) |
|--------|---------------|------------------------------------|------------------------------|--------------------------------|
| APV130 | 8595580555177 | 1,77 1,77 232,9 კგ | 223×207×123 223×207×123 მმ | 1 120 (ცალი) |

გარანტია **ნორმები**
2/25 years * EN 1253

ტექნიკური მახასიათებლები

- მონტაჟის საერთო სიმაღლე 120-155 მმ
- წნევასთან წყლის ჩამკეტის წინაღობა 540 Pa
- 50 mm
- წყლის ნაკადი 58 l/min
- დატვირთვის კლასი K3 300 kg
- წყლის ჩამკეტი 50 mm