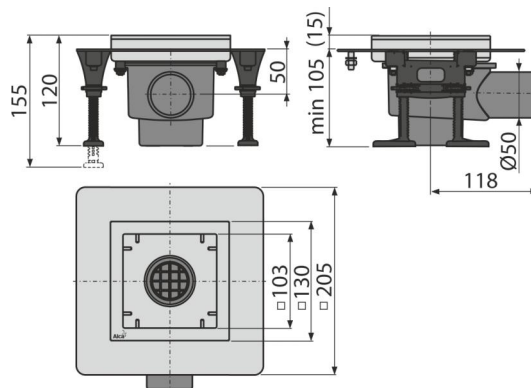


# APV130

Kratka ściekowa nierdzewna 130×130 mm odpływ boczny, bez kratki, syfon kombinowany SMART



## Zastosowanie

Do bezbarierowego przejścia  
Odprowadzanie wody z poziomu podłogi  
Do pomieszczeń, w których przewiduje się częstą eksploatację związaną z regularnym odprowadzaniem wody do kanalizacji (łazienki) - syfon kombinowany SMART; Do odwadniania na poziomie podłogi; Dostęp dla wózków inwalidzkich

## Cechy

- Odpływ boczny  $\varnothing 50$  mm
- Materiał: polipropylen odporny na uszkodzenia mechaniczne, chemiczne lub termiczne
- Materiał: stal nierdzewna AISI 304, DIN 1.4301, DIN 17240
- Syfon łatwy do czyszczenia łącznie z rurą odpływową
- Szeroki kołnierz izolacyjny do połączenia z hydroizolacją budynku
- Wysokość zabudowy od 105,5 mm

## Zakres dostawy

- Haczyk do demontażu
- Pokrywa instalacyjna
- Syfon kombinowany
- Stopa z tworzywa sztucznego APZ13 UNI 4 szt
- Samoprzylepna taśma uszczelniająca
- Syfon do odpływu podłogowego APZ13-S12
- Wanienka

## Numer zamówienia, Informacje logistyczne

Kod	EAN	Waga (sztuka   pakowanie   paleta)	Wymiary (sztuka   pakowanie)	Ilość (pakowanie   paleta)
APV130	8595580555177	1,77   1,77   232,9 kg	223×207×123   223×207×123 mm	1   120 szt

## Gwarancje

2/25 lat\* **Normy**  
EN 1253

## Dane techniczne

- Całkowita wysokość zabudowy 120-155 mm
- Odporność syfonu na ciśnienie 540 Pa
- Rozmiar rury odpływowej 50 mm
- Przepływ 58 l/min
- Klasa obciążenia K3 300 kg
- Syfon 50 mm