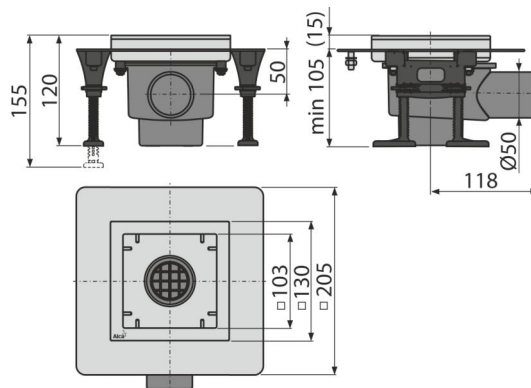


# APV130

Sifon pardoseală din oțel inoxidabil 130×130 mm ieșire laterală, fără grătar, sistem de reținere a mirosurilor combinat SMART



## Aplicație

Acces pentru scaune cu rotile

Pentru evacuarea apei din incinta de duș

Pentru interioare cu utilizare frecventă și regulată a apei în sifonul de pardoseală

(băi) - sifon anti miros combinat, drenare la nivel de pardoseală, acces cu scaun cu rotile

## Caracteristici

- Conectare laterală la evacuare – Ø50 mm
- Material sifon: polipropilena rezistentă la șocuri mecanice, chimice sau termice
- Material canal de scurgere: oțel inoxidabil AISI 304, DIN 1.4301, DIN 17240
- Sifonul se poate curăța complet, până la țeava de evacuare
- Guler de scurgere lat pentru conexiune superioară cu hidroizolația băii
- Înălțimea de instalare de la 105,5 mm

## Conținutul pachetului

- Cârlig
- Capac canal de scurgere
- Sifon anti miros combinat
- Picior de plastic APZ13 UNI 4 buc
- Bandă autoadezivă pentru hidroizolație
- Sifon pentru canalul APZ13-S12
- Sifon anti-miros

## Detalii pentru comandă, Informații logistice

Cod	EAN	Greutate (buc   ambalare   palet)	Dimensiuni (buc   ambalare)	Cantitate (ambalare   palet)
APV130	8595580555177	1,77   1,77   232,9 kg	223×207×123   223×207×123 mm	1   120 buc

## Garanție

2/25 ani \*

## Norme

EN 1253

## Parametrii tehnici

- Înălțime totală de instalare 120-155 mm
- Rezistența sifonului anti-miros la presiune 540 Pa
- Diametrul țevii Deșeuri 50 mm
- Debit 58 l/min
- Clasa de sarcină – K3 300 kg
- Sifon anti miros 50 mm