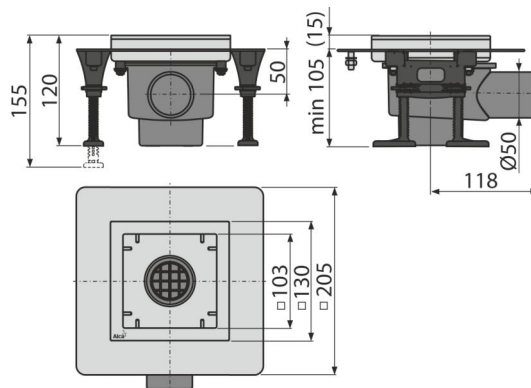


APV130

Сливной трап из нержавеющей стали 130×130 мм боковой сток, без решетки, гидрозатвор комбинированный SMART



Область применения

Для безбарьерного доступа
 Для водоотведения на уровне пола
 Для внутренних помещений, где предполагается частое использование, связанное с регулярным сливом воды в канализацию (ванны) - комбинированная ловушка запаха SMART; Для дренажа на уровне пола; Доступ для инвалидных колясок

Характеристика

- Боковое подключение к канализационному стоку Ø50 мм
- Материал сифона: полипропилен, устойчивый к механическим, химическим и термическим повреждениям
- Материал трапа: нержавеющая сталь AISI 304, DIN 1.4301
- Вручную легко чистящийся сифон, вплоть до сточной трубы
- Широкий изоляционный воротник для удобного монтажа укладочной гидроизоляции пола
- Высота монтажа от 105,5 мм

Содержание комплекта

- Крюк для демонтажа
- Монтажный вкладыш трапа
- Комбинированный гидрозатвор
- Ножки пластиковые APZ13 UNI 4 шт.
- Самоклеящиеся гидроизоляционные ленты
- Сифон для водоотводящего желоба APZ13-S12
- Лоток сифона

Код заказа, Логистическая информация

Код	EAN	Вес (шт упаковка паллета)	Размеры (шт упаковка)	Количество (упаковка паллета)
APV130	8595580555177	1,77 1,77 232,9 кг	223×207×123 223×207×123 мм	1 120 шт

Гарантии

2/25 лет *

Свойства

EN 1253

Технические параметры

- Общая высота монтажа 120-155 мм
- Сопротивление гидрозатвора против давления 540 Па
- Сточная труба 50 мм
- Сток воды 58 l/min
- Класс нагрузки K3 300 kg
- Гидрозатвор 50 мм