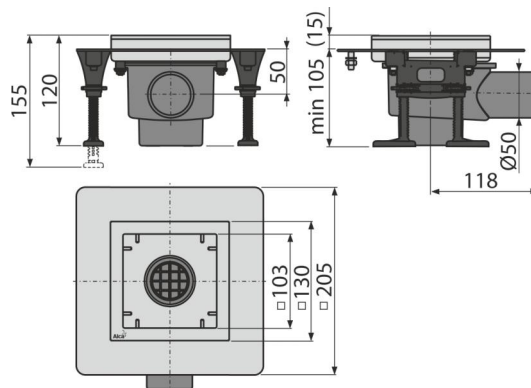


# APV130

Podni slivnik od nerđajućeg čelika 130×130 mm bočni, bez rešetke, zatvarač neugodnog mirisa SMART



## Primena

Za pristup invalidskim kolicima  
Za drenažu podnih tuševa  
Za enterijer, gde će biti česta upotreba povezana sa redovnim oticanjem vode u podni slivnik (kupatila) - kombinovani sifon za mirise SMART, Za drenažu u nivou poda, za pristup kolicima

## Karakteristike

- Bočna veza na odvod Ø50 mm
- Materijal sifona: polipropilen otporan na mehanička, hemijska i termička oštećenja
- Materijal podnog slivnika: nerđajući čelik AISI 304, DIN 1.4301, DIN 17240
- Mehanički čisteći sifon do odvodne cevi
- Široki izolacioni okovratnik za priključak na hidroizolacionu konstrukciju
- Visina ugradnje od 105,5 mm

## Obim isporuke

- Kuka za demontažu
- Poklopac ugradnog slivnika
- Kombinovani sifon mirisa
- Plastična noga APZ13 UNI 4 kom
- Samolepljiva hidroizolaciona traka
- Sifon za tuš kanalicu APZ13-S12
- Kadica sifona za mirise

## Broj porudžbine, Logističke informacije

Šifra	EAN	Težina (komad   pakovanje   paleta)	Dimenzije (komad   paleta)	Količina (pakovanje   paleta)
APV130	8595580555177	1,77   1,77   232,9 kg	223×207×123   223×207×123 mm	1   120 kom

Garancije	Carinska šifra	Norme
2/25 godina *	39269097	EN 1253

## Tehničke specifikacije

- Ukupna visina instalacije 120-155 mm
- Otpornost sifona za mirise na pritisak 540 Pa
- Prečnik odvodne cevi 50 mm
- Brzina protoka 58 l/min
- Klasa opterećenja K3 300 kg
- Sifon za mirise 50 mm