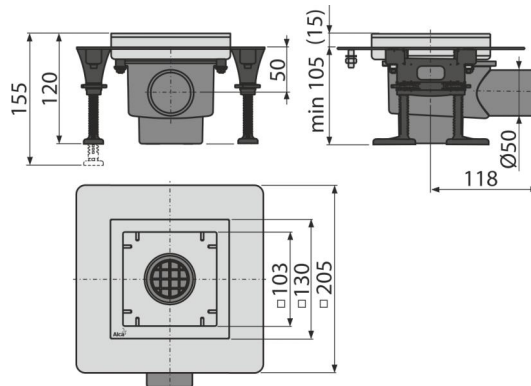


APV130

Зливний трап з нержавіючої сталі 130×130 мм бічний стік, без решітки, гідрозатвор комбінований SMART



Галузь застосування

Для безбар'єрного доступу

Для водовідведення на рівні підлоги

Для внутрішніх приміщень, де передбачається часте використання, пов'язане з регулярним зливом води у каналізацію (ванни) - комбінована пастка запаху SMART; Для дренажу на рівні підлоги; Доступ для інвалідних візків

Характеристика

- Бокове підключення до каналізаційного стоку Ø50 мм
- Матеріал сифона: поліпропілен, стійкий до механічних, хімічних і термічних пошкоджень
- Матеріал трапа: нержавіюча сталь AISI 304, DIN 1.4301
- Вручну легко чиститься сифон, аж до стічної труби
- Широкий ізоляційний комір для зручного монтажу гідроізоляції підлоги
- Висота монтажу від 105,5 мм

Зміст комплекту

- Гак для демонтажу
- Монтажний вкладиш трапа
- Комбінований гідрозатвор
- Ніжки пластикові APZ13 UNI 4 шт.
- Самоклеючі гідроізоляційні стрічки
- Сифон для водовідвідного жолоба APZ13-S12
- Лоток сифона

Код замовлення, Логістична інформація

Код	EAN	Вага (шт упаковка палета)	Розміри (шт упаковка)	Кількість (упаковка палета)
APV130	8595580555177	1,77 1,77 232,9 кг	223×207×123 223×207×123 мм	1 120 шт

Гарантія	Митний код	Властивості
2/25 років *	39269097	EN 1253

Технічні характеристики

- Загальна висота монтажу 120-155 мм
- Опір гідрозатвора проти тиску 540 Па
- Стічна труба 50 мм
- Стік води 58 l/min
- Клас навантаження К3 300 кг
- Гідрозатвор 50 мм