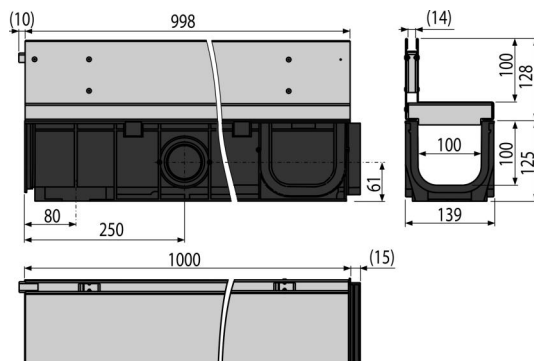


# AVZ101-R121

Rigolă de exterior cu fantă și extensie asimetrică de 100 mm, oțel galvanizat



## Aplicație

Pentru evacuarea apei din zonele de parcare profesionale pentru autoturisme, zone pietonale, benzi laterale, drumuri și trotuare adiacente

## Caracteristici

- Numeroase striatii pentru o fixare fermă
- Material extensie: oțel galvanizat
- Material cu stabilizator UV pentru prevenirea îmbătrânirii, decolorării și degradării
- Material: polipropilena umplută cu talc rezistentă la șocuri mecanice, chimice sau termice
- Sistem modular – posibilitate de conectare în formă de „I”, „L”, „T” sau „X”
- Orificii pregătite pentru utilizarea barelor de stabilitate și fixare în beton
- Pregătite pentru utilizarea opțională a sifonului anti-miros cu grătar pentru reținerea murdăriei
- 4 racorduri laterale disponibile – Ø50 mm
- Mecanism solid de blocare pentru conectare simplă
- Construcție robustă – autoportant
- Extensie cu fantă pentru proiectele exigente din punct de vedere al arhitecturii
- Racord vertical de Ø110 mm
- Sistemul de blocare permite conectarea ușoară fără elemente suplimentare!

## Conținutul pachetului

- Capac de acces asimetric din oțel galvanizat
- Corpul canalului de scurgere

## Detalii pentru comandă, Informații logistice

| Cod         | EAN           | Greutate<br>(buc   ambalare   palet) | Dimensiuni<br>(buc   ambalare) | Cantitate<br>(ambalare   palet) |
|-------------|---------------|--------------------------------------|--------------------------------|---------------------------------|
| AVZ101-R121 | 8595580555313 | 7,82   7,82   254,6 kg               | 140x1000x125   mm              | 1   30 buc                      |

## Garanție

2/6 ani \*

## Norme

EN1433

## Parametrii tehnici

- Clasa de sarcină – C250 25000 kg